



MINIATURE JACK LA4 Series

■一般仕様

・定格	12V d.c. 1.5A d.c.
・耐電圧	250V d.c. 1分
・絶縁抵抗	250V d.c.1分 100MΩ以上
・接触抵抗	50mΩ以下
・使用温度範囲	-25℃～+70℃
・動作耐久性	5,000回

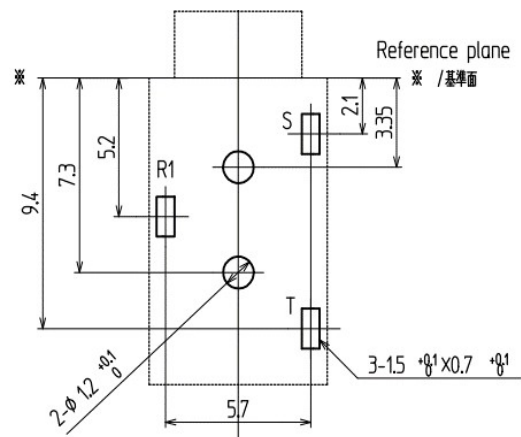
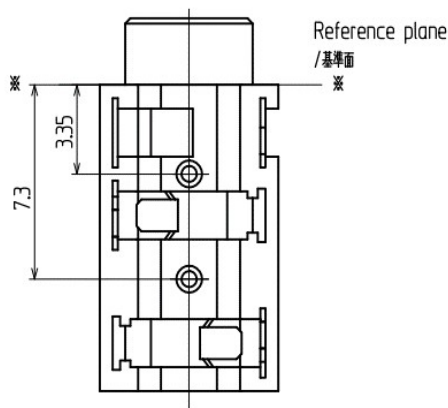
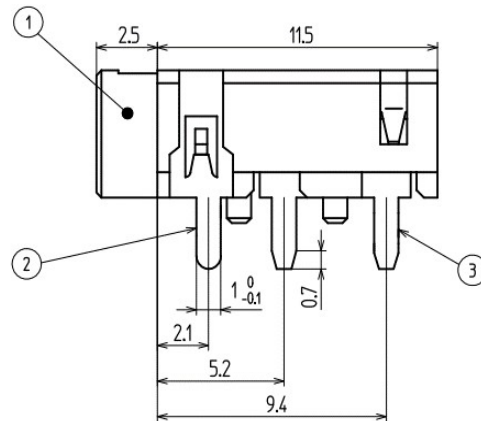
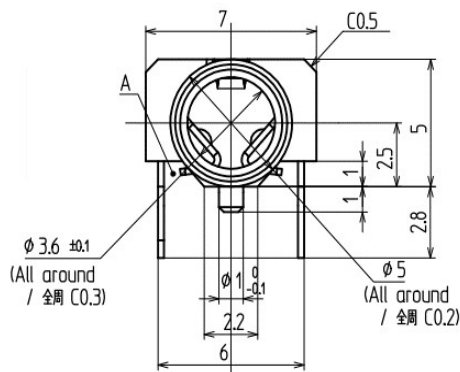
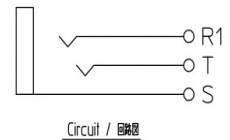
部品番号
Part No.

YKKB21-5298

■General Specification

・Rating	12V d.c. 1.5A d.c.
・Withstanding voltage	250V d.c. 1min.
・Insulation resistance	250V d.c.1min.100MΩ over
・Contact resistance	50mΩ max
・Practical temp	-25℃～+70℃
・Durability	5,000 times

h=2.5mm, 端子/Terminal : ストレート/Straight



Referential dimensions of PC board holes / 参考基板孔寸法図
(Printed-side view/パターン面)(Tolerance/公差 ALL±0.1/1.2(S=2/1))

* 製品改良などにより記載性能、仕様の一部を予告なく変更する場合があります。

* As products are improved, changes may occur. Thus, specifications in directions are subject to change without previous notifications.

東北タツミ株式会社

〒101-0021 東京都千代田区外神田二丁目4-4 第1電波ビル1F
TEL.(03)5577-5831 FAX.(03)5577-5832
E-mail:info@t-tatsumi.com
URL:http://www.t-tatsumi.com

TOHOKU TATSUMI CO., LTD.

2-4-4, Soto-Kanda, Chiyoda-ku, Tokyo, 101-0021, Japan,
Daiichidenpa building 1F
E-mail:info@t-tatsumi.com
URL:http://www.t-tatsumi.com