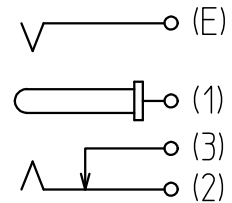
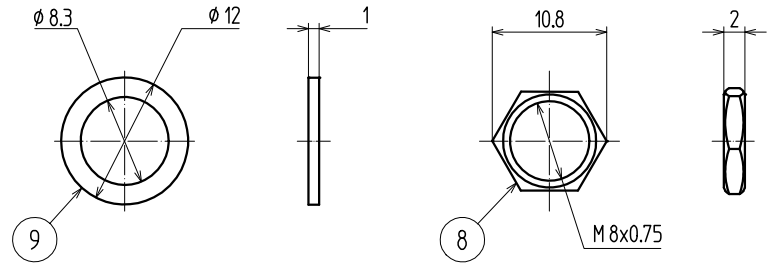
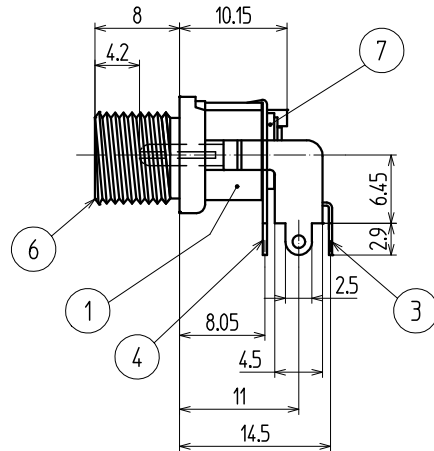
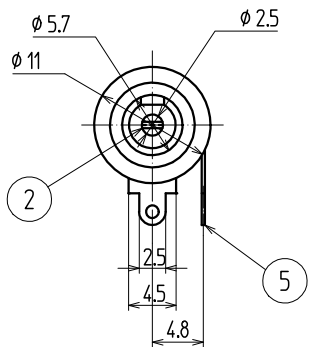


参考基板孔図

公差ALL±0.1 (ディップ側より見る)



回路図



9	ワッシャー	1	鋼						三価クロメ-ト/白	
8	ナット	1	黄銅						ニッケルめっき	
7	絶縁体	2	ペーク							
6	シェル	1	黄銅	(E)					ニッケルめっき	
5	ブレイク端子	1	燐青銅	t=2.5	(3)				銀めっき	
4	スリーブ端子	1	燐青銅	t=2.5	(2)				銀めっき	
3	ピン端子	1	黄銅	t=2.5	(1)				銀めっき	
2	センターピン	1	黄銅						ニッケルめっき	
1	ハウジング	1	PBT	黒						
品番	名称	個数	材質				No.	UL	処理	備考

寸法公差	X				
5未満 ±0.2	X				
以上 未満 ±	X				
5以上 ±0.3	X				
角 度 ±2°	記号	改 訂	事 項	年 月 日	担 当

()印は、参考寸法				名称	電源ジャック	出 図
責任者	照査者	製図者	設計者	コード No.	YKV11-0498N	
				図番:		
				ページ:	— 版数:	
				ユーザ-コード:		
TOHOKU TATSUMI CO.,LTD.				単位 mm		
				尺度 2/1		