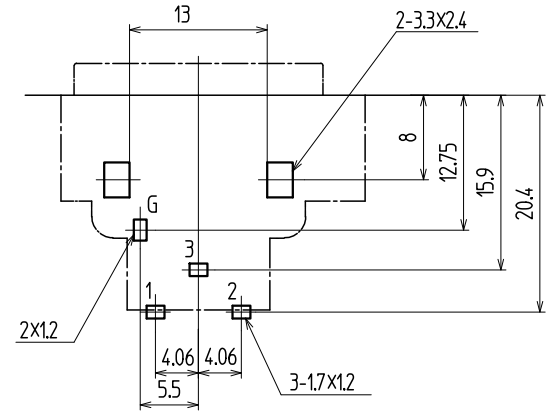
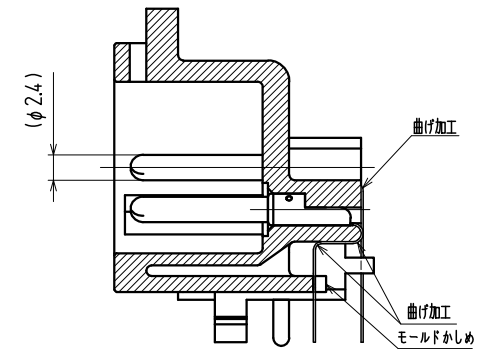
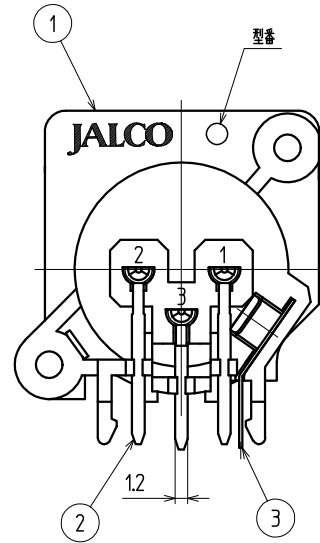
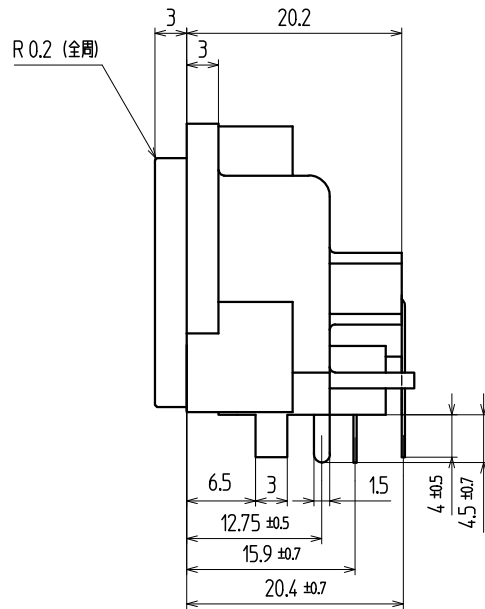
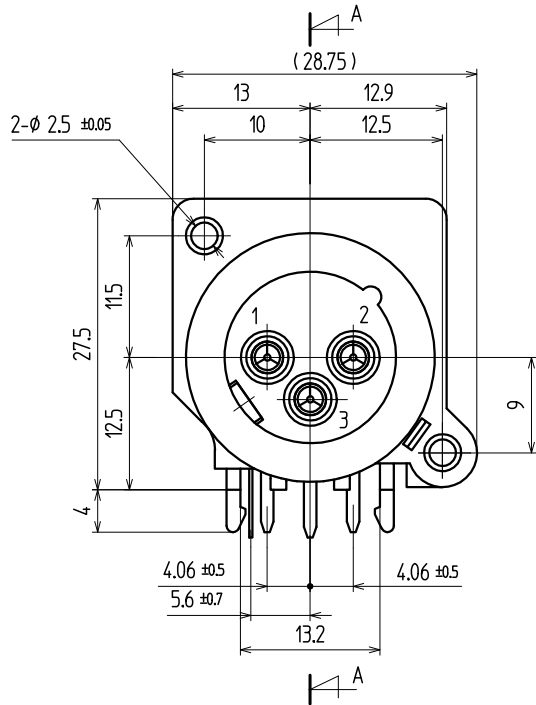


参考パネル穴寸法 公差±0.1



参考基板穴寸法 (パターン面より) 公差±0.1



A-A断面図

3	アースパネ	1	0%青銅	t=0.3						AUめっき	
2	コンタクト	3	黄銅	t=0.3						AUめっき	
1	ハウジング	1	PPHOX	黒					94V-0		
品番	名称	個数	材質	メーカー名	No.	UL	処理	備考			

寸法公差	X				
6未満 ±0.3	X				
6以上 20未満 ±0.4	X				
20以上 未満 ±0.5	X				
以上 ±	X				
角度 ±5°	記号	改訂	事項	年月日	担当

()印は、参考寸法				承製	名称 丸形コネクタ			出図
責任者	照査者	製図者	設計者	◎	コード No.	YKF52-5010V		
				□	図番:			
				単位 mm	ページ:	版数:		
				尺度 2/1	ユーザーコード:			
TOHOKU TATSUMI CO.,LTD.								