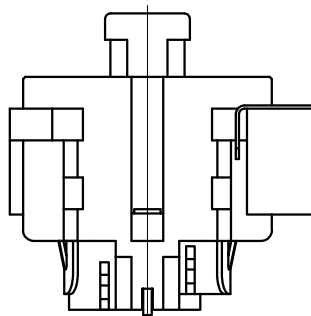
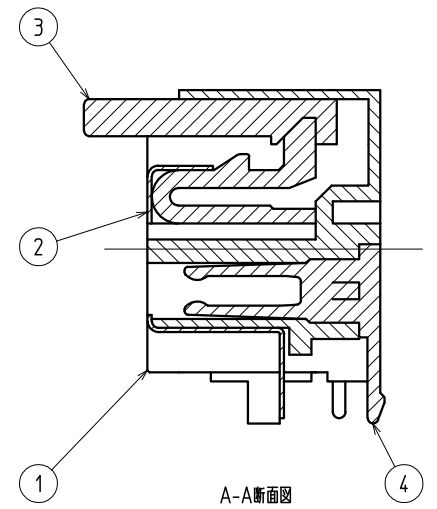
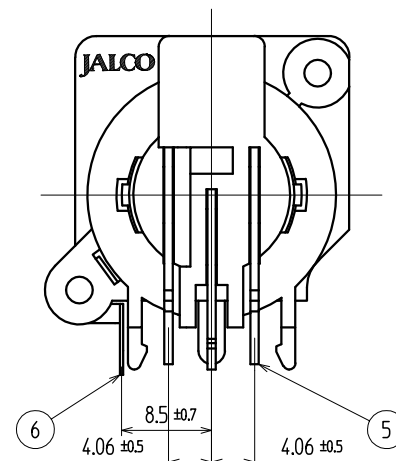
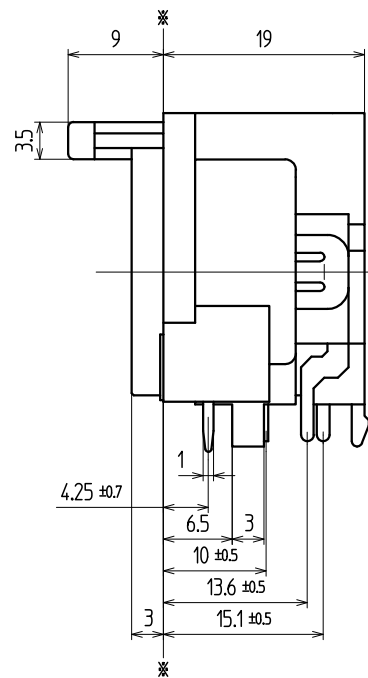
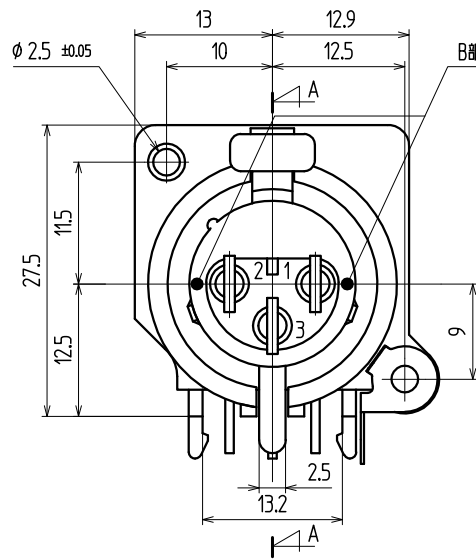


参考パネル穴寸法 公差±0.1

1.6 参考基板穴寸法 (パターン面より) 公差±0.1



注記

- 参考パネル穴の凸部についてはハウジングの溝による変形を抑制するものであり、パネルに凸部を施さない場合には取付けに対して注意が必要です。
- アウターコンタクトの組み込みは、B部付近を治具にて強く押し込み固定のツメが確実にかかる事。

品番	名称	個数	材質	No.	UL	処理	備考
6	アース金具	1	黄銅 t0.3			Snメッキ	
5	センターコンタクト	2	黄銅 t0.8			Auメッキ	
4	センターコンタクト	1	黄銅 t0.8			Auメッキ	
3	モールドツマミ	1	アセタル コポリマー			94HB	
2	アウターコンタクト	1	黄銅 t0.4			Auメッキ	
1	ハウジング	1	PPHOX 黒			94V-0	

寸法公差	X				
6 未満	±0.3	X			
6 以上 20 未満	±0.4	X			
20 以上 未満	±0.5	X			
以上	±	X			
角度	±3°	記号	改訂	事項	年月日 担当

()印は、参考寸法				名称	丸形コネクタ	出図
責任者	照査者	製図者	設計者	コード No.	YKF52-5006V	
				図番:		
				ページ:	版数:	
				ユーザーコード:		
TOHOKU TATSUMI CO.,LTD.				単位	mm	
				尺度	2/1	