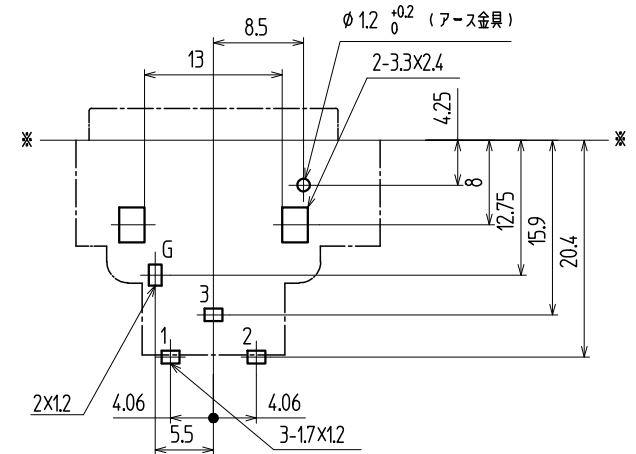
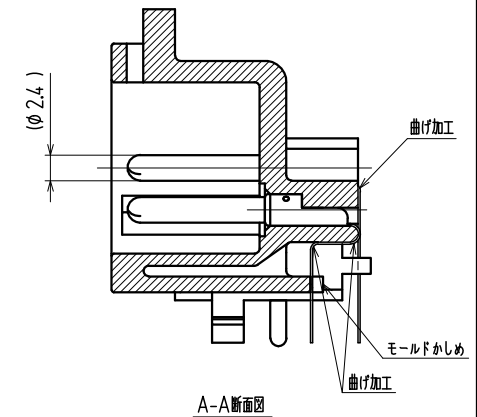
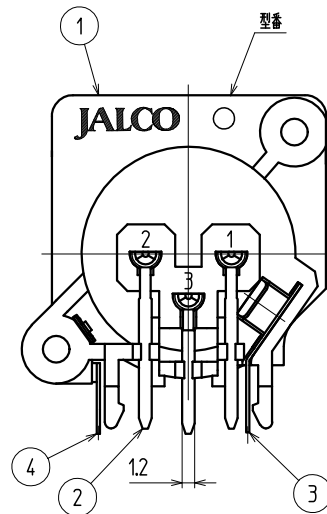
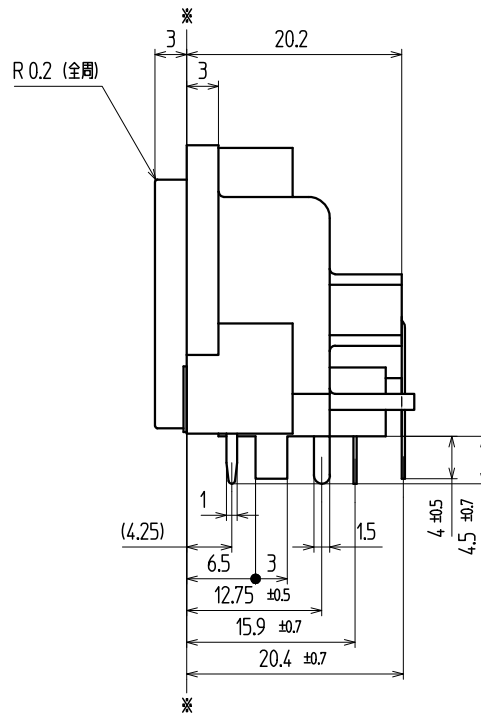
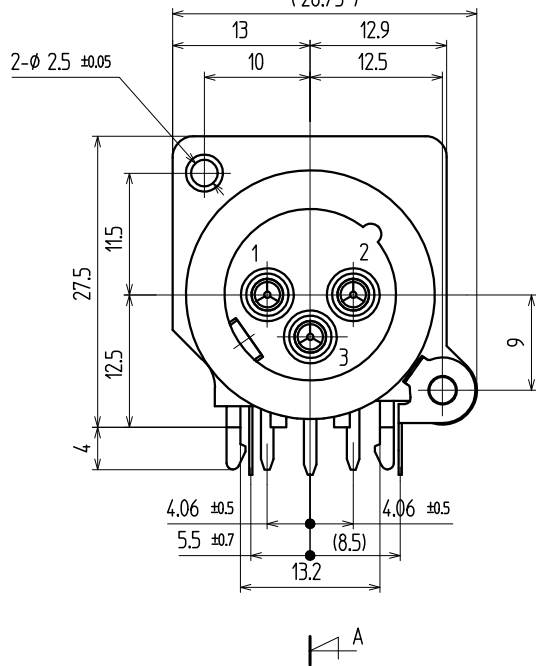


参考パネル穴寸法 公差±0.1



†1.6 参考基板穴寸法 (パターン面より) 公差±0.1



4	アース金具	1	黄銅	10.3					Snメッキ	
3	アースパネ	1	りん青銅	10.3					Auメッキ	
2	コンタクト	3	黄銅	10.3					Auメッキ	
1	ハウジング	1	PPHOX	黒					94V-0	
品番	名称	個数	材質		No.	UL	処理	備考		

寸法公差	X				
6未満 ±0.3	X				
6以上 20未満 ±0.4	X				
20以上 未満 ±0.5	X				
以上 ±	X				
角度 ±5°	記号	改訂	事項	年月日	担当

()印は、参考寸法				名称	丸形コネクタ		出図
責任者	照査者	製図者	設計者	コード No.	YKF52-5004V		
				図番:			
				ページ:	—	版数:	
				ユーザーコード:			
TOHOKU TATSUMI CO.,LTD.				単位 mm			
				尺度 2/1			