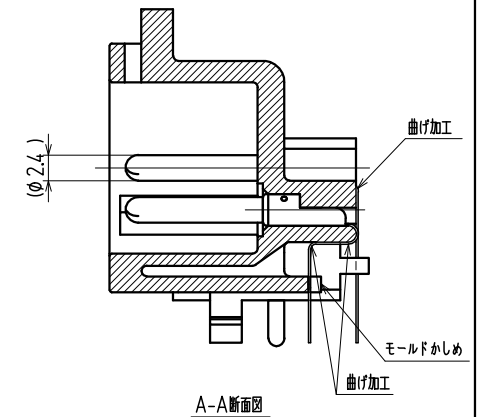
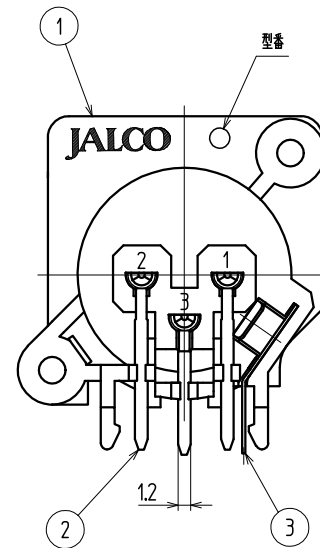
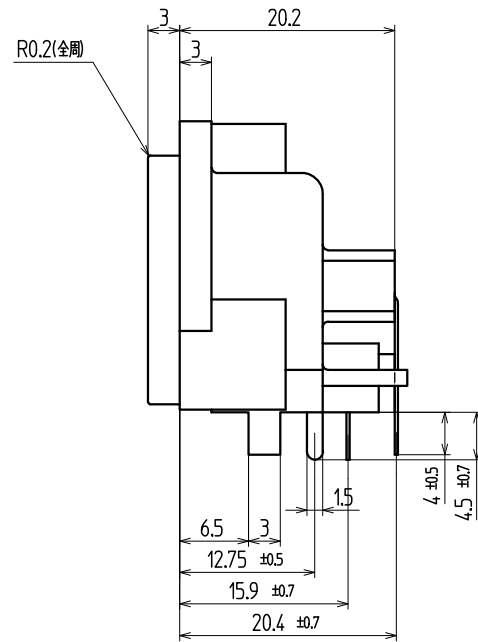
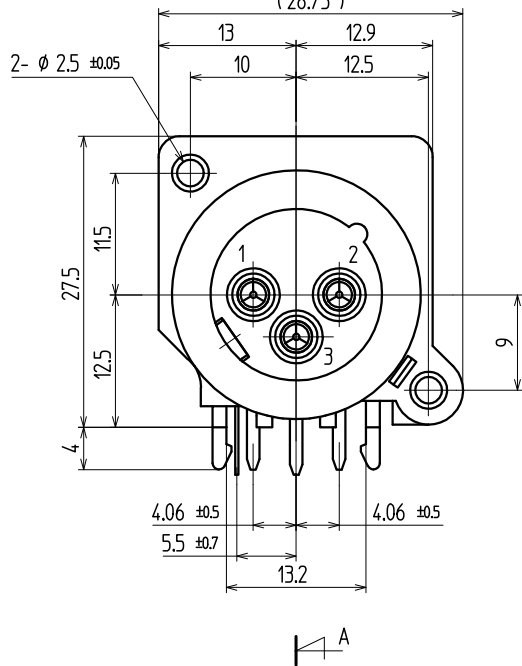


参考基板寸法 (パターン面より) 公差±0.1



3	アースバネ	1	りん青銅	t0.3					Snメッキ	
2	コンタクト	3	黄銅	t0.3					Snメッキ	
1	ハウジング	1	PPHOX	黒				94V-0		
品番	名称	個数	材質		No.	UL	処理	備考		

寸法公差	X				
6 未満	±0.3	X			
6 以上 20 未満	±0.4	X			
20 以上 未満	±0.5	X			
以上	±	X			
角度	±5°	記号	改訂事項	年月日	担当

()印は、参考寸法				名称	丸形コネクタ		出図
責任者	照査者	製図者	設計者	コード No.	YKF52-5002V		
				図番:			
				ページ:	—	版数:	
				ユーザーコード:			
TOHOKU TATSUMI CO.,LTD.				単位	mm		
				尺度	2/1		