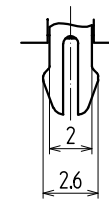
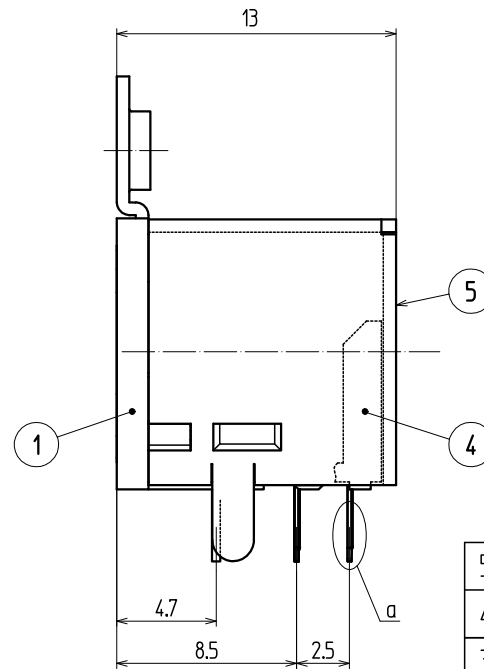
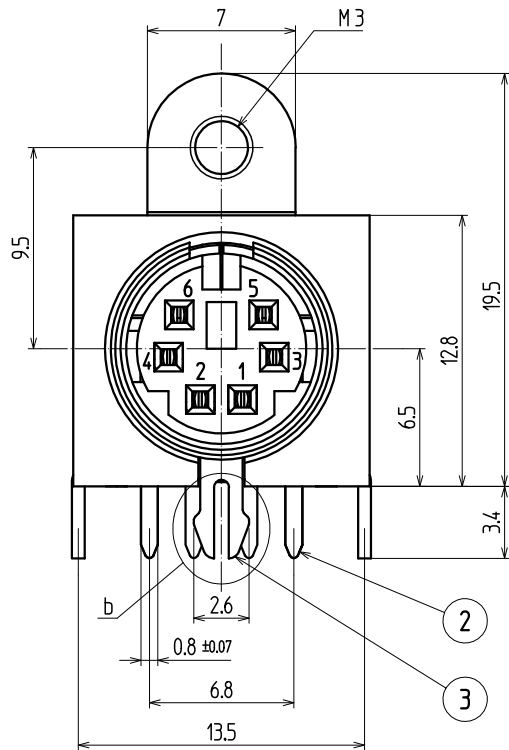
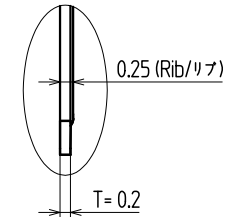


Dimension of Board Holes (Parts Side View)

参考基板穴寸法 (部品側より見る)



Detail of b / b 詳細図



Detail of a / a 詳細図

5	SHIELD CASE シールド ケース	1	BRASS 黄銅	T=0.6					Sn PLATED 鍍めつき
4	COVER カバー	1	PBT(GF)	BLACK 黒			94V-0		
3	OUTER CONTACT アウター コンタクト	1	BRASS 黄銅	T=0.4				Ni PLATED Niめつき	
2	CENTER CONTACT センター コンタクト	6	PHOSPHOR BRONZE 磷青銅	T=0.2				Sn PLATED 鍍めつき	
1	HOUSING ハウジング	1	PBT(GF)	BLACK 黒			94V-0		

No. 品番	PARTS NAME 名称	QTY 個数	MATERIAL 材質	MAKER メーカー名	No.	UL	FINISH 処理	REMARKS 備考	
ALL DIMENSIONS IN () ARE FOR REFERENCES ONLY ()印は、参考寸法									
APPROVED 責任者	CHECKED 照査者	DRAWN 製図者	DESIGNED 設計者	TITLE 名称 MINI DIN CONNECTOR 6P ミニDIN コネクタ 6P					ISSUED 出図
				CODE No. コードNo. YKF51-5077V					
				DRAWING No. 図番					
				UNIT 単位 mm					
				SCALE 尺度 4/1					
				PAGE ページ					
				REVISION 版数					
				CUSTOMER CODE ユーザーコード					

TOLERANCE 寸法公差								
5 under 未満	± 0.2	X						
over 以上	±	X						
5 over 以上	± 0.3	X						
ANGLE(DEG) 角度	± 2°		MARK 記号					

REVISIONS 改訂事項	DATE 日付	SIGN 担当

TOHOKU TATSUMI CO.,LTD.