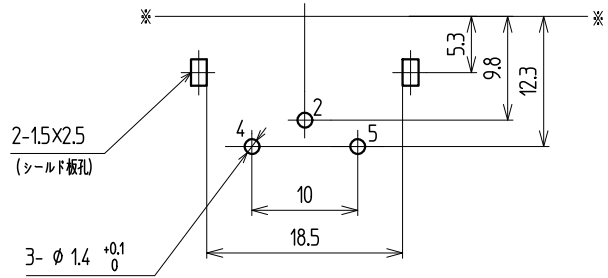
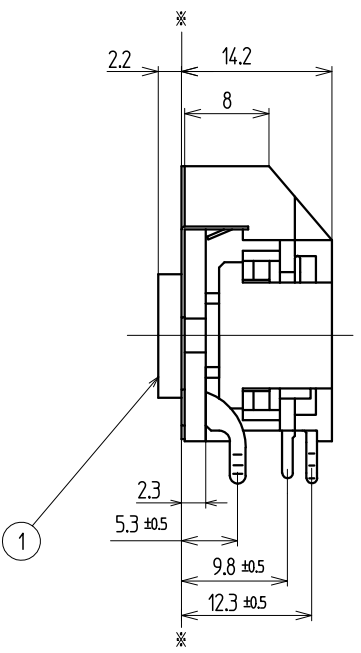
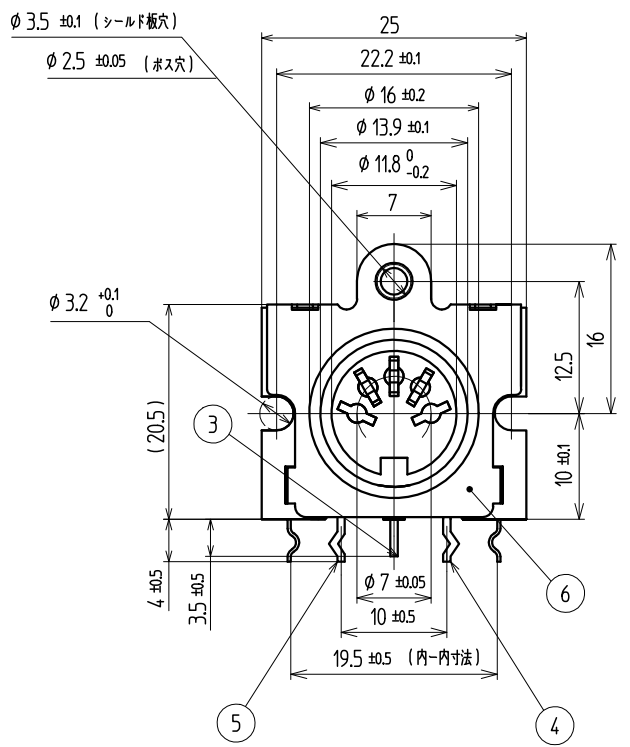
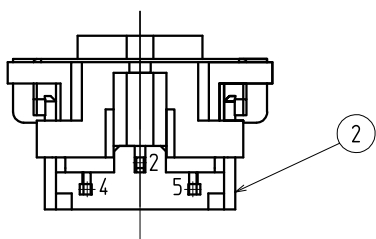


ピン配列 (プラグ挿入側)  
(斜線1, 3番部コンタクト無し)



参考基板穴寸法図 (パターン側) 公差ALL $\pm 0.1$



品番	名称	個数	材質	No.	UL	処理	備考
6	シールド板	1	鋼 t0.3				Snめっき
5	センターコンタクト	1	黄銅 t0.7	(4)			Snめっき
4	センターコンタクト	1	黄銅 t0.7	(5)			Snめっき
3	センターコンタクト	1	黄銅 t0.7	(2)			Snめっき
2	モールドカバー	1	耐熱ABS 黒				94HB
1	ハウジング	1	耐熱ABS 黒				94HB

寸法公差	X	改訂事項	年月日	担当
ALL 未満	$\pm 0.3$			
以上	未満			
以上	未満			
以上	未満			
角 度	$\pm$ °			

( )印は、参考寸法				名称	DINコネクタ5P				出 図
責任者	照査者	製図者	設計者	コード No.	YKF51-5067V				
				単位	mm				
				尺度	2/1				
				ページ:	— 版数:				
				ユーザーコード:					