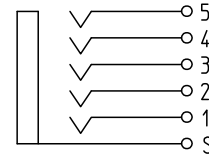
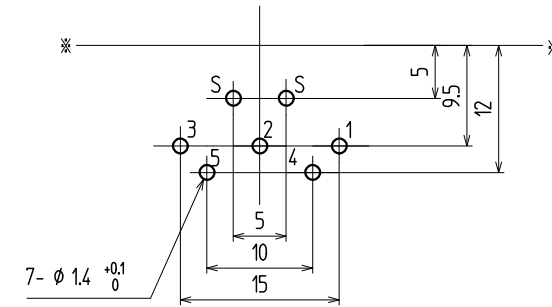
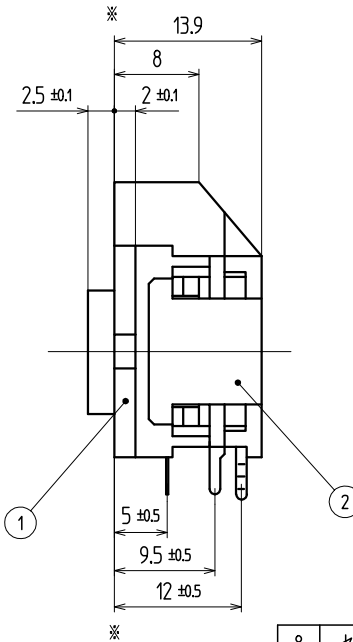
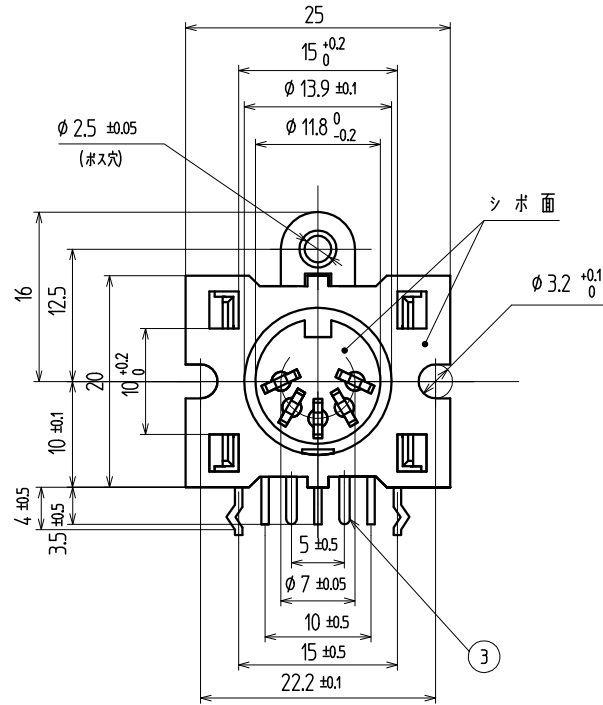


ピン配列 (前面より)

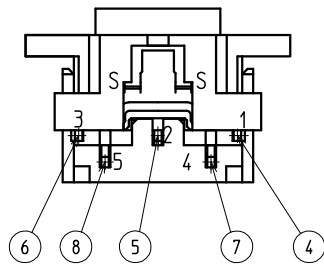


回路図



†1.6 参考基板穴寸法図 (パターン側) 公差ALL±0.1

注記 1. 1~5,Sの文字は、架空文字であり
ピン配列に合った端子NOである。



品番	名称	個数	材質	No.	UL	処理	備考
8	センターコンタクト	1	黄銅 t0.7	(5)			Snめっき
7	センターコンタクト	1	黄銅 t0.7	(4)			Snめっき
6	センターコンタクト	1	黄銅 t0.7	(3)			Snめっき
5	センターコンタクト	1	黄銅 t0.7	(2)			Snめっき
4	センターコンタクト	1	黄銅 t0.7	(1)			Snめっき
3	アース金具	1	りん青銅 t0.2	(S)			Snめっき
2	モールドカバー	1	耐熱ABS 黒				94HB
1	ハウジング	1	耐熱ABS 黒				94HB

寸法公差	X				
ALL 未満	±0.3	X			
以上 未満	±	X			
以上 未満	±	X			
以上	±	X			
角度	±°	記号	改訂事項	年月日	担当

()印は、参考寸法				名称	DINコネクタ ソケット 5P		出図
責任者	照査者	製図者	設計者	コード No.	YKF51-5066V		
				図番:			
				ページ:	—	版数:	
				ユーザーコード:			
TOHOKU TATSUMI CO.,LTD.				単位	mm		
				尺度	2/1		