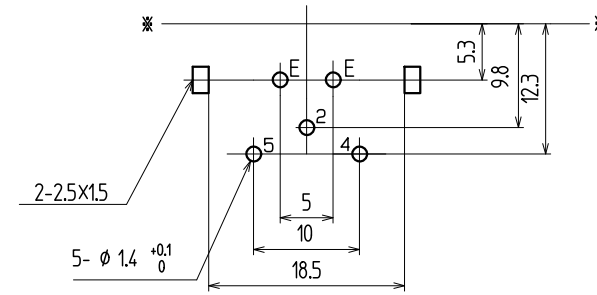
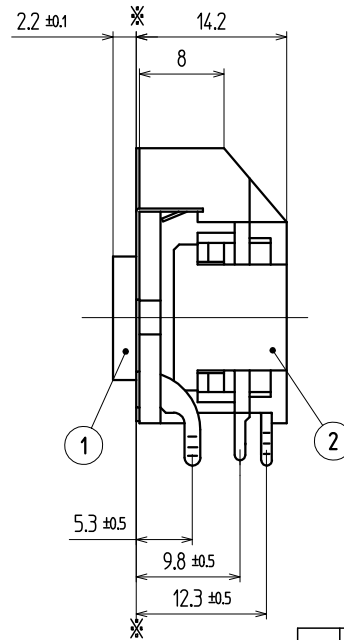
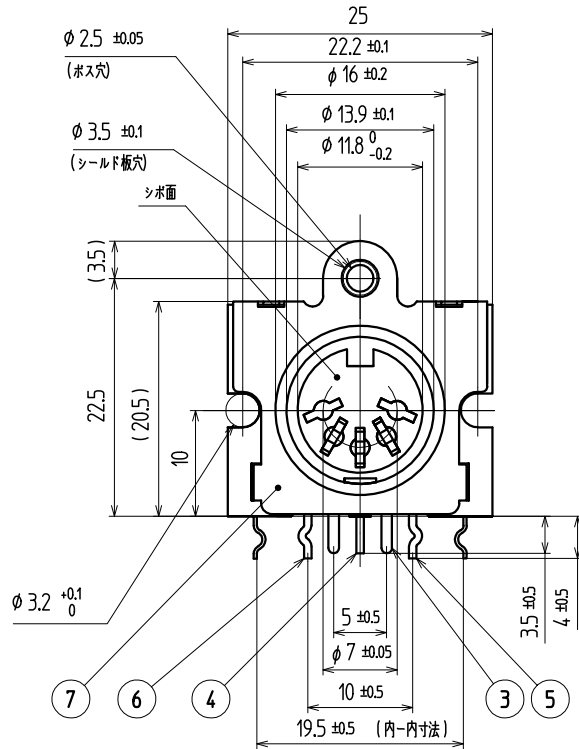


ピン配列 (プラグ挿入側)

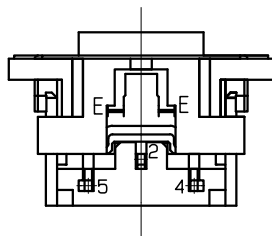
(斜線1,3番部コンタクト無し)

注記

2, 4, 5, Eの文字は架空文字であり、ピン配列に沿った端子No. である。



†1.6 参考基板寸法図 (パターン側) 公差 ALL±0.1



品番	名称	個数	材質	メーカー名	No.	UL	処理	備考
7	シールド板	1	鋼					Snめっき
6	センターコンタクト	1	黄銅					Snめっき
5	センターコンタクト	1	黄銅					Snめっき
4	センターコンタクト	1	黄銅					Snめっき
3	アース金具	1	りん青銅					Snめっき
2	モールド金具	1	耐熱ABS					94HB
1	ハウジング	1	耐熱ABS					94HB

寸法公差	X				
ALL 未満	±0.3	X			
以上 未満	±	X			
以上 未満	±	X			
以上	±	X			
角度	±°	記号	改訂	事項	年月日 担当

( )印は、参考寸法				名称	DIN コネクタ 5P			出 図
責任者	照査者	製図者	設計者	コード No.	YKF51-5063V			
				単位	mm			
				尺度	2/1			
				ページ:	— 版数:			
				ユーザーコード:				