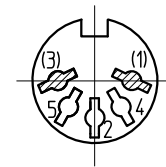
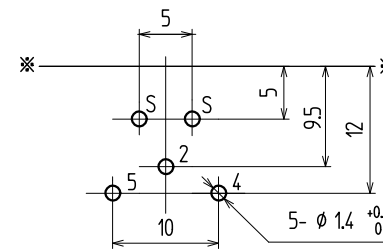


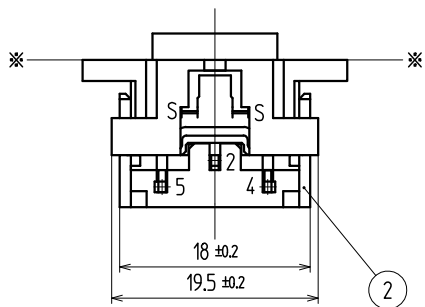
回路図



ピン配列  
(プラグ挿入側)



†1.6 参考基板孔寸法図  
(パターン側)(公差all±0.1)



6	センターコンタクト	1	黄銅	t0.7	(5)					Snめっき	
5	センターコンタクト	1	黄銅	t0.7	(4)					Snめっき	
4	センターコンタクト	1	黄銅	t0.7	(2)					Snめっき	
3	アース金具	1	りん青銅	t0.2	(S)					Snめっき	
2	モールドカバー	1	耐熱ABS	黒						94HB	
1	ハウジング	1	耐熱ABS	黒						94HB	
品番	名称	個数	材質		No.	UL	処理	備考			

寸法公差	X				
ALL 未満 ±0.3	X				
以上 未満 ±	X				
以上 未満 ±	X				
以上 ±	X				
角度 ± °	記号	改訂	事項	年月日	担当

( )印は、参考寸法				名称	DINコネクタ 5P			出 図
責任者	照査者	製図者	設計者	コード No.	YKF51-5050V			ユーザーコード:
				単位	mm			
				尺度	2/1			
				ページ:	-	版数:		
TOHOKU TATSUMI CO.,LTD.								