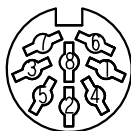
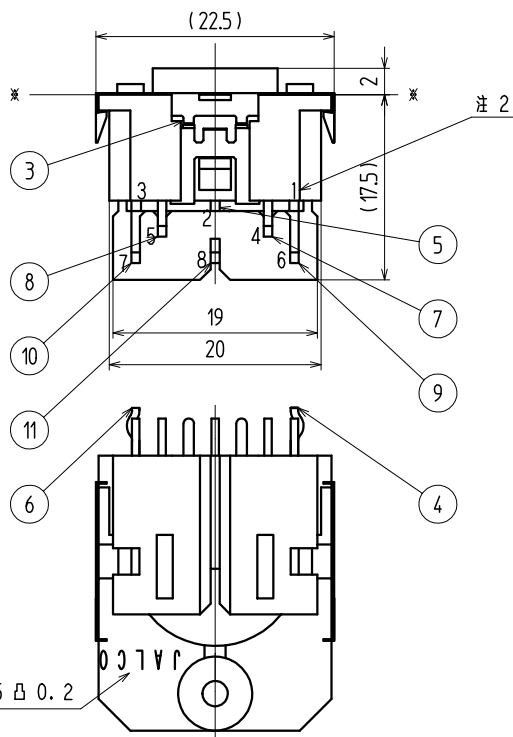


参考基板穴寸法(銅箔側)
公差ALL±0.1



ピン配列(プラグ挿入側)

注記

1. 1 ~ 8 の数字は架空文字であり、ピン配列に沿った端子 No である。

12	アース金具	1	りん青銅(めっき材) t0.15							Snめっき(リフロー)
11	センターコンタクト	1	黄銅 t0.7	(8)						Snめっき
10	センターコンタクト	1	黄銅 t0.7	(7)						Snめっき
9	センターコンタクト	1	黄銅 t0.7	(6)						Snめっき
8	センターコンタクト	1	黄銅 t0.7	(5)						Snめっき
7	センターコンタクト	1	黄銅 t0.7	(4)						Snめっき
6	センターコンタクト	1	黄銅 t0.7	(3)						Snめっき
5	センターコンタクト	1	黄銅 t0.7	(2)						Snめっき
4	センターコンタクト	1	黄銅 t0.7	(1)						Snめっき
3	アース金具	1	りん青銅 t0.3	(E)						Snめっき
2	モールドカバー	1	耐熱ABS 黒						94HB	
1	ハウジング	1	耐熱ABS 黒						94HB	
品番	名称	個数	材質	No.	UL	処理	備考			

寸法公差	X				
ALL 未満 ±0.3	X				
以上 未満 ±	X				
以上 未満 ±	X				
以上 ±	X				
角度 ±°	記号	改訂事項	年月日	担当	

()印は、参考寸法				名称	DIN コネクタ 8P		出図
責任者	照査者	製図者	設計者	コード No.	YKF51-5031V		
				単位	図番:		
				mm	ページ: — 版数:		
				尺度 2/1	ユーザーコード:		
TOHOKU TATSUMI CO.,LTD.							