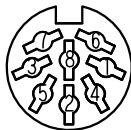
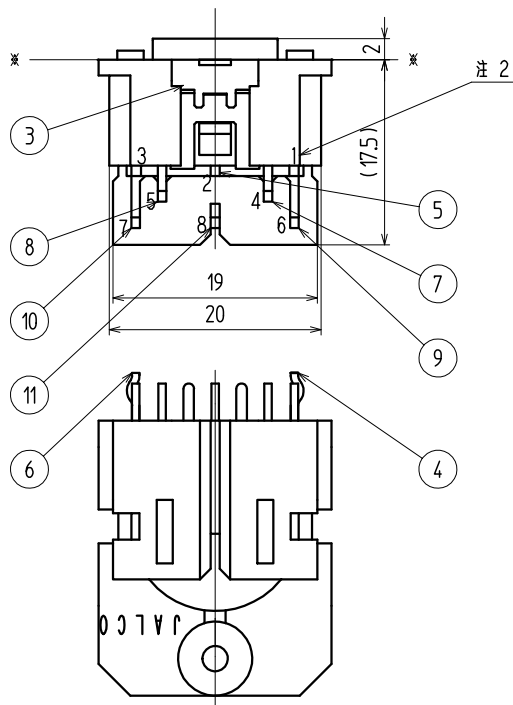


参考基板穴寸法(銅箔側)
公差ALL±0.1



ピン配列(プラグ挿入側)

11	センターコンタクト	1	黄銅	t0.7	(8)				Snめっき	
10	センターコンタクト	1	黄銅	t0.7	(7)				Snめっき	
9	センターコンタクト	1	黄銅	t0.7	(6)				Snめっき	
8	センターコンタクト	1	黄銅	t0.7	(5)				Snめっき	
7	センターコンタクト	1	黄銅	t0.7	(4)				Snめっき	
6	センターコンタクト	1	黄銅	t0.7	(3)				Snめっき	
5	センターコンタクト	1	黄銅	t0.7	(2)				Snめっき	
4	センターコンタクト	1	黄銅	t0.7	(1)				Snめっき	
3	アース金具	1	りん青銅	t0.3	(E)				Snめっき	
2	モールドカバー	1	耐熱ABS	黒				94HB		
1	ハウジング	1	耐熱ABS	黒				94HB		
品番	名称	個数	材質			No.	UL	処理	備考	

寸法公差	X				
ALL 未満 ±0.3	X				
以上 未満 ±	X				
以上 未満 ±	X				
以上 ±	X				
角度 ±°	記号	改訂	事項	年月日	担当

()印は、参考寸法				名称	DIN コネクタ 8P		出 図
責任者	照査者	製図者	設計者	コード No.	YKF51-5001V		
				図番:			
				ページ:	—	版数:	
				ユーザ-コード:			
TOHOKU TATSUMI CO.,LTD.				単位	mm		
				尺度	2/1		