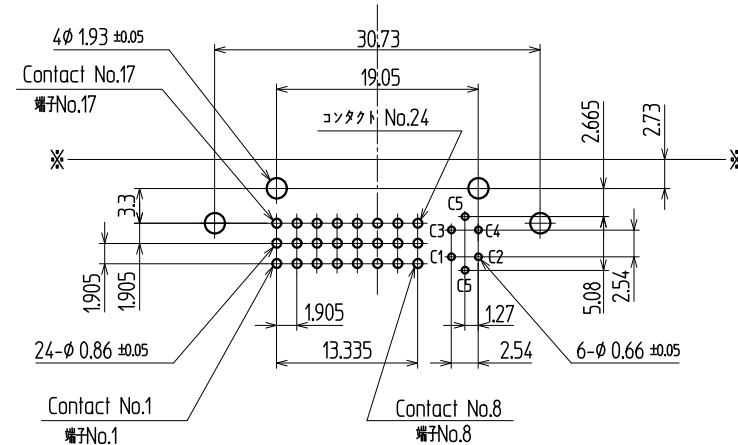
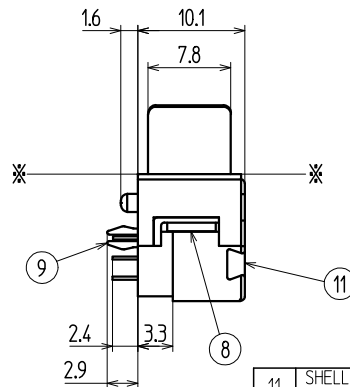
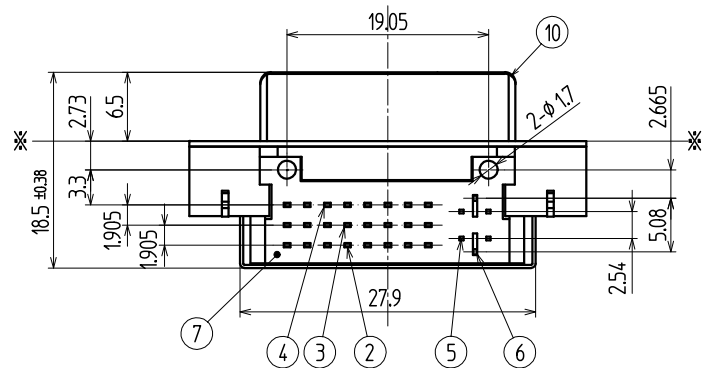


Contacts No. layout  
端子No. 配置図



Dimensions of PC board holes/参考基板孔配置図 (t=1.6)  
(Tolerance ALL±0.1(Dip side view)/(公差ALL±0.1(ディップ側より見る))



11	SHELL 2 (REAR) シェル2 (リア)	1	STEEL 鋼						NICKEL PLATED ニッケルめっき
10	SHELL 1 (FRONT) シェル1 (フロント)	1	STEEL 鋼						NICKEL PLATED ニッケルめっき
9	Board lock ボードロック	2	STEEL 鋼						TIN PLATED 錫めっき
8	Nut ナット	2	COPPER ALLOY 銅合金						NICKEL PLATED ニッケルめっき
7	Terminal guide ターミナルガイド	1	PA66 WHITE/白				94V-0		
6	Contact 5 コンタクト 5	1	COPPER ALLOY 銅合金						NOTE 1 注記1
5	Contact 4 コンタクト 4	4	COPPER ALLOY 銅合金						NOTE 1 注記1
4	Contact 3 コンタクト 3	8	COPPER ALLOY 銅合金						NOTE 1 注記1
3	Contact 2 コンタクト 2	8	COPPER ALLOY 銅合金						NOTE 1 注記1
2	Contact 1 コンタクト 1	8	COPPER ALLOY 銅合金						NOTE 1 注記1
1	Insulator インシュレータ	1	PA66 WHITE/白				94V-0		
No. 品番	PARTS NAME 名称	QTY 個数	MATERIAL 材質	MAKER メーカー名	No.	UL	FINISH 処理	REMARKS 備考	

ALL DIMENSIONS IN ( ) ARE FOR REFERENCES ONLY ( )内は、参考寸法				APPROVED 責任者	CHECKED 照査者	DRAWN 製図者	DESIGNED 設計者	TITLE DVI connector 29P(Female type) 名称 DVI コネクタ 29P (メスタイプ) CODE No. コードNo. YKF45-7101P DRAWING No. 図番 UNIT 単位 mm SCALE 尺度 2/1 REVISION 版数 CUSTOMER CODE ユーザーコード	ISSUED 出図
TOHOKU TATSUMI CO.,LTD.									

Note/注記

1. Contact plated

- ・ Contact area : Gold flash plated.
- ・ Tail area : Tin plated.
- ・ Under coated area : Nickel plated.

めっき仕様

- ・ 接触部 : Auフラッシュめっき
- ・ テール部 : Snめっき
- ・ 下地めっき : ニッケルめっき

2. Plane/パネル面表記

※

3. The deviation of color shade (collor : white) for insulator and terminal guide is acceptable.

インシュレータ、ターミナルガイドの色調(色:白)のパラツキは可とする。

TOLERANCE 寸法公差		×							
ALL ± 0.3		×							
over 以上	under 未満	±	×						
over 以上	under 未満	±	×						
over 以上		±	×						
ANGLE( DEG ) 角 度		±	°	MARK 記号					
	REVISIONS 改訂事項			DATE 日付	SIGN 担当				