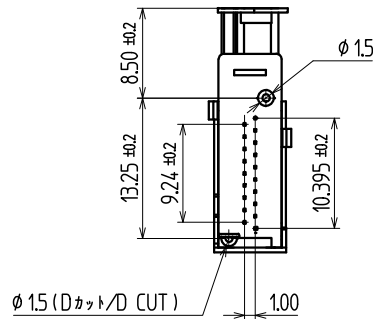
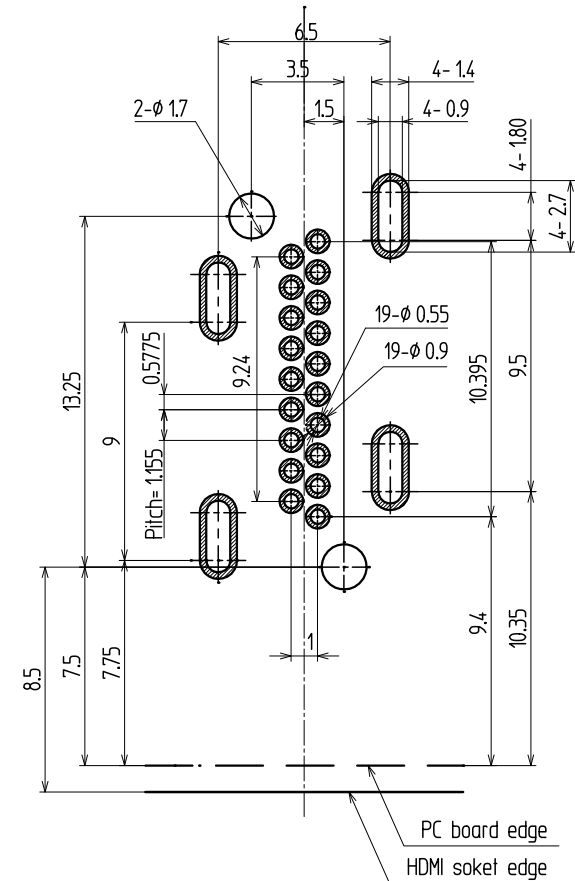


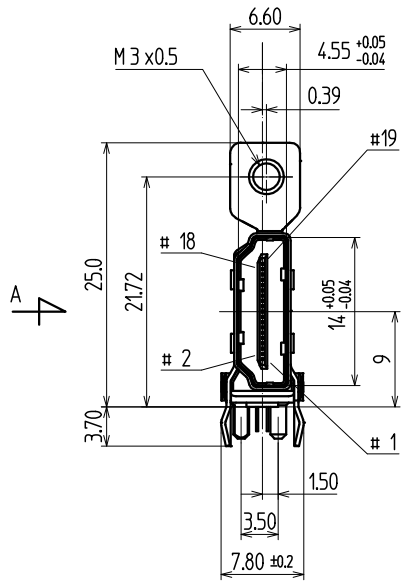
A 矢视图



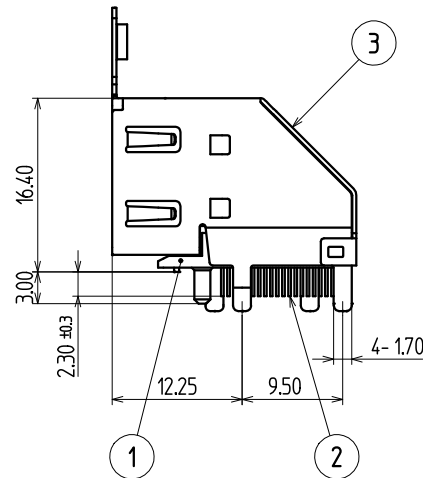
B 矢视图



Dimensions of PC board holes / 参考基板孔寸法図
(Parts-side view, Tolerance all ±0.05) / (部品側より見る 公差±0.05)



A



B

Note/注記
Contact area / コンタクト部 : Ni-Au Flash / ニッケル-金フラッシュ
Other area / その他 : Ni-Sn / ニッケル-錫

3	SHELL シェル	1	BRASS 黄銅	10.4					NICKEL PLATED ニッケルめっき
2	CONTACT コンタクト	19	BRASS 黄銅	10.2					Note/注記
1	INSULATOR インシュレータ	1	LCP 黒					94V-0	
No. 品番	PARTS NAME 名称	QTY 個数	MATERIAL 材質	MAKER メーカー名	No.	UL	FINISH 処理	REMARKS 備考	
ALL DIMENSIONS IN () ARE FOR REFERENCES ONLY ()印は、参考寸法									
APPROVED 責任者	CHECKED 照査者	DRAWN 製図者	DESIGNED 設計者	TITLE 名称		HDMI SOKET		ISSUED 出図	
				CODE No. コードNo.		YKF45-7097N			
				UNIT 単位		mm			
				SCALE 尺度		2/1			
				DRAWING No. 図番					
				PAGE ページ		-		REVISION 版数	
				CUSTOMER CODE ユーザーコード					

TOLERANCE 寸法公差		X							
.X	± 0.35	X							
.XX	± 0.25	X							
.XXX	± 0.15	X							
ANGLE(DEG) 角度	± 2 °		MARK 記号						
REVISIONS 改訂事項				DATE 日付	SIGN 担当				

TOHOKU TATSUMI CO.,LTD.