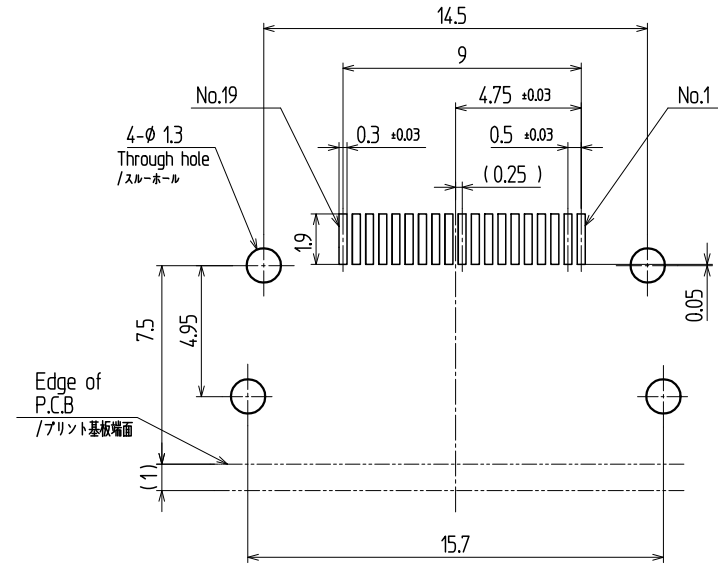
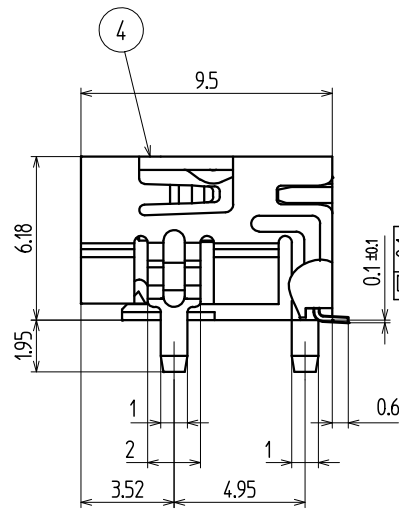
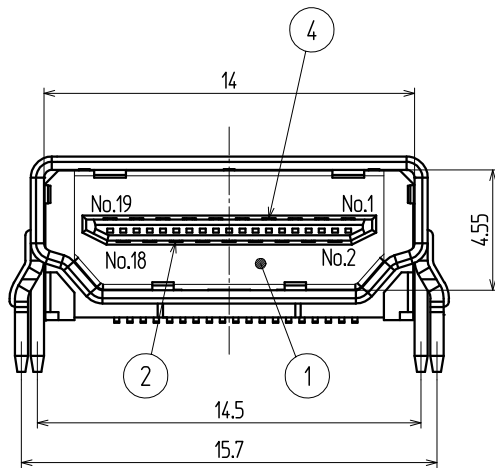


Direction A / A 矢視図



Dimensions of P.C.B layout(REF.)
参考基板寸法図(1=1.6±0.15)
(Tolerance/寸法公差±0.05)



A

4	SHELL シェル	1	COPPER ALLOY 銅合金	±0.5					Ni PLATED ニッケルめっき	
3	CONTACT コンタクト	10	BRASS 黄銅	±0.2					Ni-Au Flash	
2	CONTACT コンタクト	9	BRASS 黄銅	±0.2					Ni-Au Flash	
1	INSULATOR インシュレータ	1	LCP 黒					94V-0		
No. 品番	PARTS NAME 名称	QTY 個数	MATERIAL 材質		MAKER メーカー名	No.	UL	FINISH 処理	REMARKS 備考	

ALL DIMENSIONS IN () ARE FOR REFERENCES ONLY
()印は、参考寸法

APPROVED 責任者	CHECKED 照査者	DRAWN 製図者	DESIGNED 設計者
TOHOKU TATSUMI CO.,LTD.			

(A) 承	P 製	TITLE 名称	HDMI SOCKET	ISSUED 出 図
UNIT 単位	mm	CODE No. コードNo.	YKF45-7096N	
SCALE 尺度	5/1	DRAWING No. 図番		
		PAGE ページ		REVISION 版数
		CUSTOMER CODE ユーザーコード		

TOLERANCE 寸法公差		X	
ALL ± 0.2		X	
over 以上	under 未満	±	X
over 以上	under 未満	±	X
over 以上	under 未満	±	X
ANGLE(DEG) 角 度	°	MARK 記号	
REVISIONS 改訂事項		DATE 日付	SIGN 担当