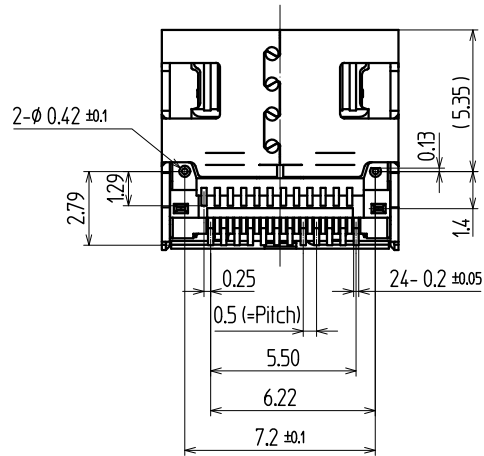
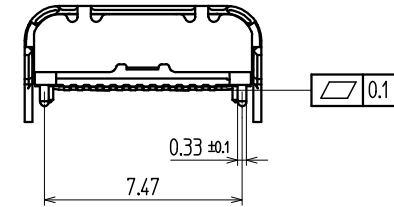
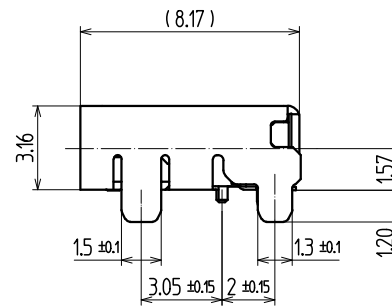
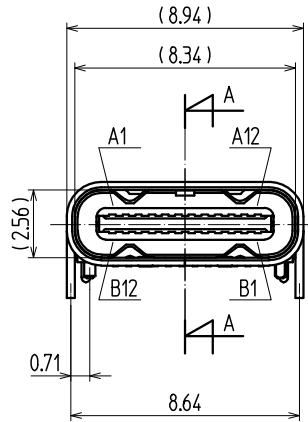
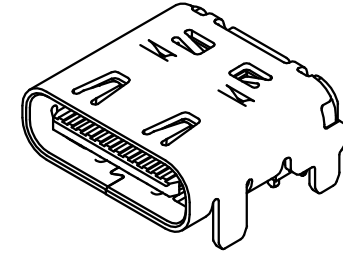


A-A Section / 断面図



4	CONTACT コンタクト	24	COPPER ALLOY 銅合金				Au PLATED Auめっき	
3	SHELL シェル	1	STAINLESS ステンレス				Ni PLATED Niめっき	
2	MID PLATE ミッドプレート	1	STAINLESS ステンレス				Ni PLATED Niめっき	
1	HOUSING ハウジング	1	HIGH TEMPERATURE RESIN BLACK/黒			94V-0		

No. 品番	PARTS NAME 名称	QTY 個数	MATERIAL 材質	MAKER メーカー名	No.	UL	FINISH 処理	REMARKS 備考
ALL DIMENSIONS IN () ARE FOR REFERENCES ONLY ()印は、参考寸法								
APPROVED 責任者	CHECKED 照査者	DRAWN 製図者	DESIGNED 設計者	TITLE 名称		USB3.2 TYPE C USB3.2 タイプ C		
				CODE No. コードNo.		YKF45-0080N		
				UNIT 単位	DRAWING No. 図番			
				SCALE 尺度	PAGE ページ			
				SCALE 5/1		REVISION 版数		
				SCALE 5/1		CUSTOMER CODE ユーザーコード		

TOLERANCE 寸法公差								
X.	± 0.30	X						
XX	± 0.25	X						
XXX	± 0.20	X						
XXXX	± 0.15	X						
		MARK 記号	REVISIONS 改訂事項	DATE 日付	SIGN 担当			

TOHOKU TATSUMI, CO. LTD.