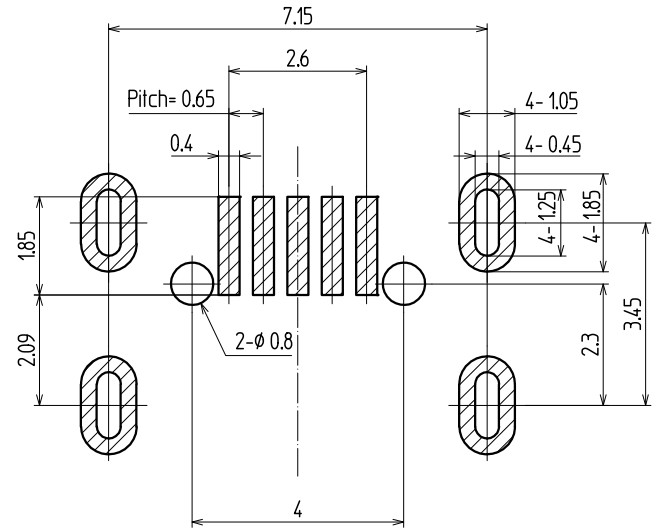
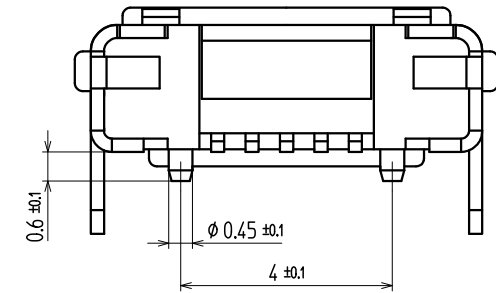
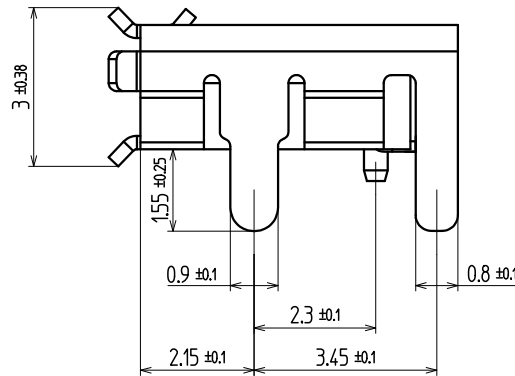
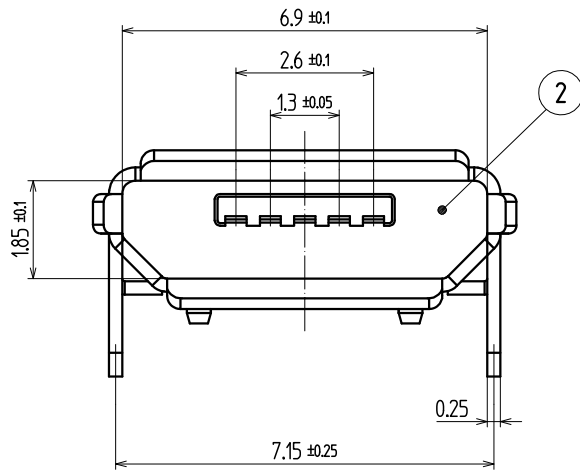


Direction of A/A矢視図



Dimension of P.C.B Layout(Parts Side View)(Tolerance ±0.05)

参考基板寸法(部品面より見る)(寸法公差 ±0.05)



A

NOTE / 注記

1. CONTACT AREA : Au Flash Plated
SOLDERING AREA : Sn Plated

接触部めっき : Au Flash
半田付部めっき : Sn

TOLERANCE 寸法公差					
X .	= ± 0.50	X			
.X	= ± 0.38	X			
.XX	= ± 0.25	X			
.X°	= ± 2°	X			
	MARK 記号		REVISIONS 改訂事項	DATE 日付	SIGN 担当

No. 品番	PARTS NAME 名称	Q'TY 個数	MATERIAL 材質	MAKER メーカー名	No.	UL	FINISH 処理	REMARKS 備考
3	SHELL シェル	1	SUS				NICKEL PLATED ニッケルめっき	
2	HOUSING ハウジング	1	HIGH TEMPERATURE THERMOPLASTICS 黒 BLACK		94V-0			
1	CONTACT コンタクト	5	COPPER ALLOY				NOTE 1 注記 1	
ALL DIMENSIONS IN () ARE FOR REFERENCES ONLY ()印は、参考寸法								
APPROVED 責任者		CHECKED 照査者		DRAWN 製図者		DESIGNED 設計者		
TOHOKU TATSUMI CO.,LTD.				TITLE 名称		USB CONNECTOR Micro-B (Receptacle) USB コネクタ Micro-B (レセプタクル)		ISSUED 出図
				CODE No. コードNo.		YKF45-0078N		
				UNIT 単位		DRAWING No. 図番		
				SCALE 尺度		PAGE ページ		
						REVISION 版数		
						CUSTOMER CODE ユーザーコード		