



# USB CONNECTOR

部品番号  
Part No.

**YKF45-0076N**

USB 2.0準拠 Type C 16P (RA)

■一般仕様

- ・定格
  - 30V AC
  - 5A(Vbus)
  - 1.25A(Vconn, GND)
  - 0.25A(その他)
- ・耐電圧
  - 100V AC 1分
  - 100V DC 1,000MΩ以上
- ・絶縁抵抗
  - 40mΩ以下(100mA以下)
- ・動作耐久性
  - 10,000回
- ・使用温度範囲
  - 20°C~+60°C

■General Specification

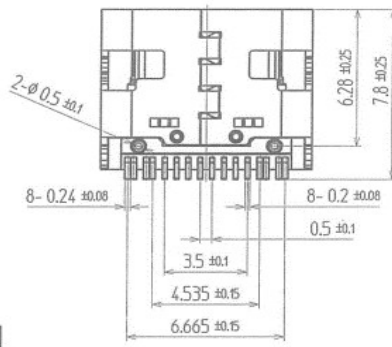
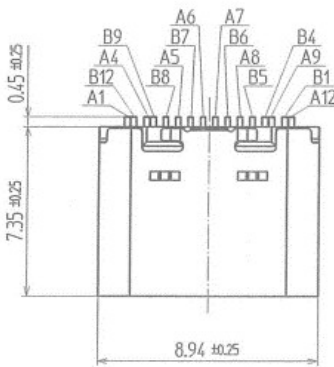
- ・Rating
  - 30V AC
  - 5A(Vbus)
  - 1.25A(Vconn, GND)
  - 0.25A(Others)
- ・Withstanding valtage
  - 100V AC 1minute
- ・Insulation resistance
  - 100V DC 1,000MΩ min.
- ・Contact resistance
  - 40mΩ max
- ・Durability
  - 10,000 times
- ・Practical temp
  - 20°C~+60°C



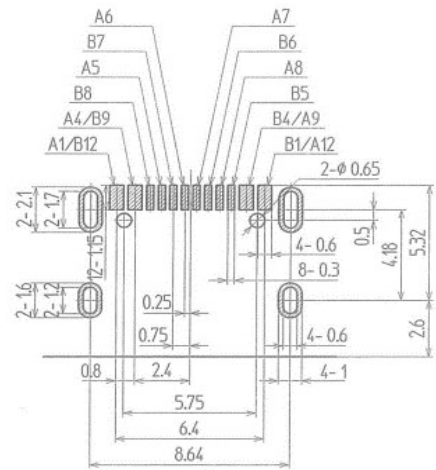
削除												削除			
A1	A2	A3	A4	A5	A6	A7	A8	A9	A10	A11	A12				
GND	TX1+	TX1-	V.BUS	CC1	D+	D-	SBU1	V.BUS	RX2-	RX2+	GND				
GND	RX1+	RX1-	V.BUS	SBU2	D-	D+	CC2	V.BUS	TX2-	TX2+	GND				
B12	B11	B10	B9	B8	B7	B6	B5	B4	B3	B2	B1				

16P ピン配列

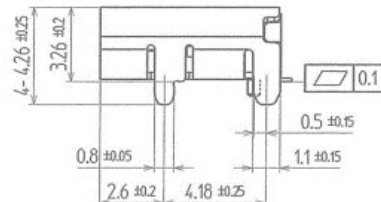
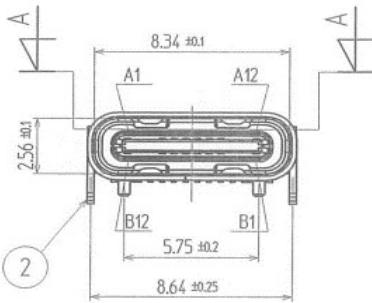
No.	1	2	3	4	5	6	7	8	9	10	11	12
PIN	A1,B12	A4,B9	A5	B8	B7	A6	B6	A7	B5	A8	A9,B4	B1,A12
ASSIGN	GND	V.BUS	CC1	SBU2	D-	D+	D+	D-	CC2	SBU1	V.BUS	GND



Bottom View / 下面図



PC BOARD LAYOUT / 参考基板孔寸法図  
(Tolerance/公差 ALL±0.05)(Parts Side/部品面)



\*製品改良などにより記載性能、仕様の一部を予告なく変更する場合があります。

\*As products are improved, changes may occur. Thus, specifications in directions are subject to change without previous notificatons.

東北タツミ株式会社

〒101-0021東京都千代田区外神田二丁目4-4 第1電波ビル1F  
 TEL.(03)5577-5831 FAX.(03)5577-5832  
 E-mail:info@t-tatsumi.com  
 URL:http://www.t-tatsumi.com

TOHOKU TATSUMI CO., LTD.

2-4-4, Soto-Kanda, Chiyoda-ku, Tokyo, 101-0021, Japan,  
 Daiichidenpa building 1F  
 E-mail:info@t-tatsumi.com  
 URL:http://www.t-tatsumi.com