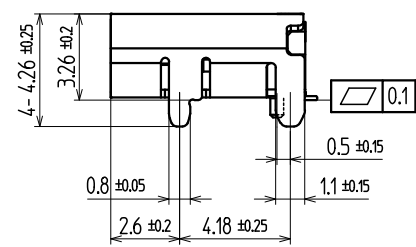
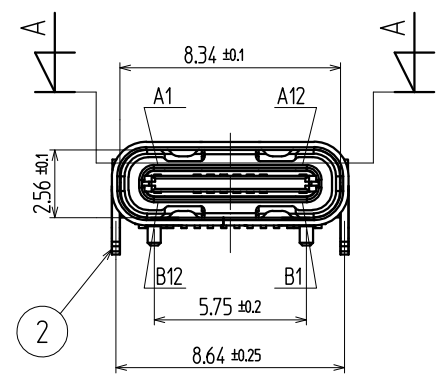
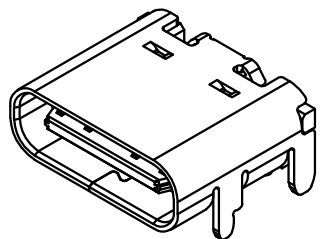


PC BOARD LAYOUT / 参考基板孔寸法図
(Tolerance/公差 ALL±0.05)(Parts Side/部品面)



NOTE / 注記
 1. CONTACT AREA : Au Flash Plated
 SOLDERING AREA : Sn Plated
 接触部めっき : Au Flash
 半田付部めっき : Sn



5	GND グラウンド	1	STAINLESS ステンレス						
4	CLIP クリップ	2	STAINLESS ステンレス						
3	CONTACT コンタクト	16	COPPER ALLOY 銅合金	t0.15				NOTE 1 注記 1	
2	SHELL シェル	1	STAINLESS ステンレス	t0.3				NICKEL PLATED ニッケルめっき	
1	HOUSING ハウジング	1	LCP BLACK/黒				94V-0		

TOLERANCE 寸法公差		
X.	± 0.5	X
XX	± 0.3	X
XXX	± 0.2	X
X.	± 2°	X
XX	± 1°	X

REVISIONS 改訂事項		DATE 日付	SIGN 担当
-------------------	--	------------	------------

ALL DIMENSIONS IN () ARE FOR REFERENCES ONLY ()印は、参考寸法				TITLE 名称 USB TYPEC USB タイプC		ISSUED 出図
APPROVED 責任者	CHECKED 照査者	DRAWN 製図者	DESIGNED 設計者	CODE No. コードNo. YKF45-0076N		REVISION 版数
UNIT 単位				DRAWING No. 図番		
SCALE 尺度				CUSTOMER CODE ユーザーコード		

TOHOKU TATSUMI CO.,LTD.