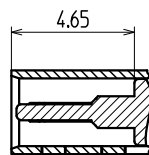
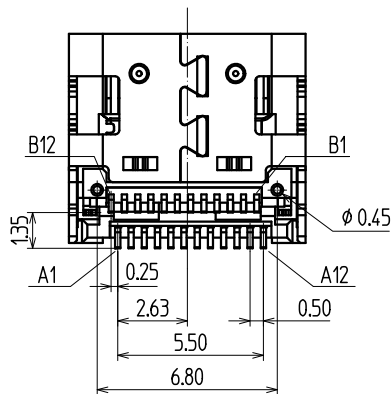


PC BOARD LAYOUT / 参考基板孔寸法図  
(Tolerance/公差 ALL±005)



A-A Section / 断面図

No.	PARTS NAME	QTY	MATERIAL	MAKER	No.	UL	FINISH	REMARKS
品番	名称	個数	材質	メーカー名			処理	備考
5	EMI PIECE EMIピース	2	STAINLESS ステンレス					
4	SHELL シェル	1	STAINLESS ステンレス				Ni PLATED Ni めっき	
3	CLIP クリップ	2	STAINLESS ステンレス					
2	CONTACT コンタクト	24	COPPER ALLOY 銅合金				Au FLASH PLATED Auフラッシュ めっき	
1	HOUSING ハウジング	1	HIGH TEMPERATURE PLASTIC BLACK/黒					

TOLERANCE	寸法公差	
X	± 0.5	X
XX	± 0.4	X
XXX	± 0.3	X
X	± 2°	X
XX	± 1°	MARK 記号

APPROVED	CHECKED	DRAWN	DESIGNED
責任者	照査者	製図者	設計者

ALL DIMENSIONS IN ( ) ARE FOR REFERENCES ONLY  
( )印は、参考寸法

TOHOKU TATSUMI, CO. LTD.

TITLE	名称	ISSUED
USB3.1 TYPE C <td>USB3.1 タイプ C <td>出 図 </td></td>	USB3.1 タイプ C <td>出 図 </td>	出 図
CODE No.	YKF45-0068N	
DRAWING No.		
UNIT	mm	
SCALE	5/1	
CUSTOMER CODE		