



# USB CONNECTOR

部品番号  
Part No.

## YKF45-0052N

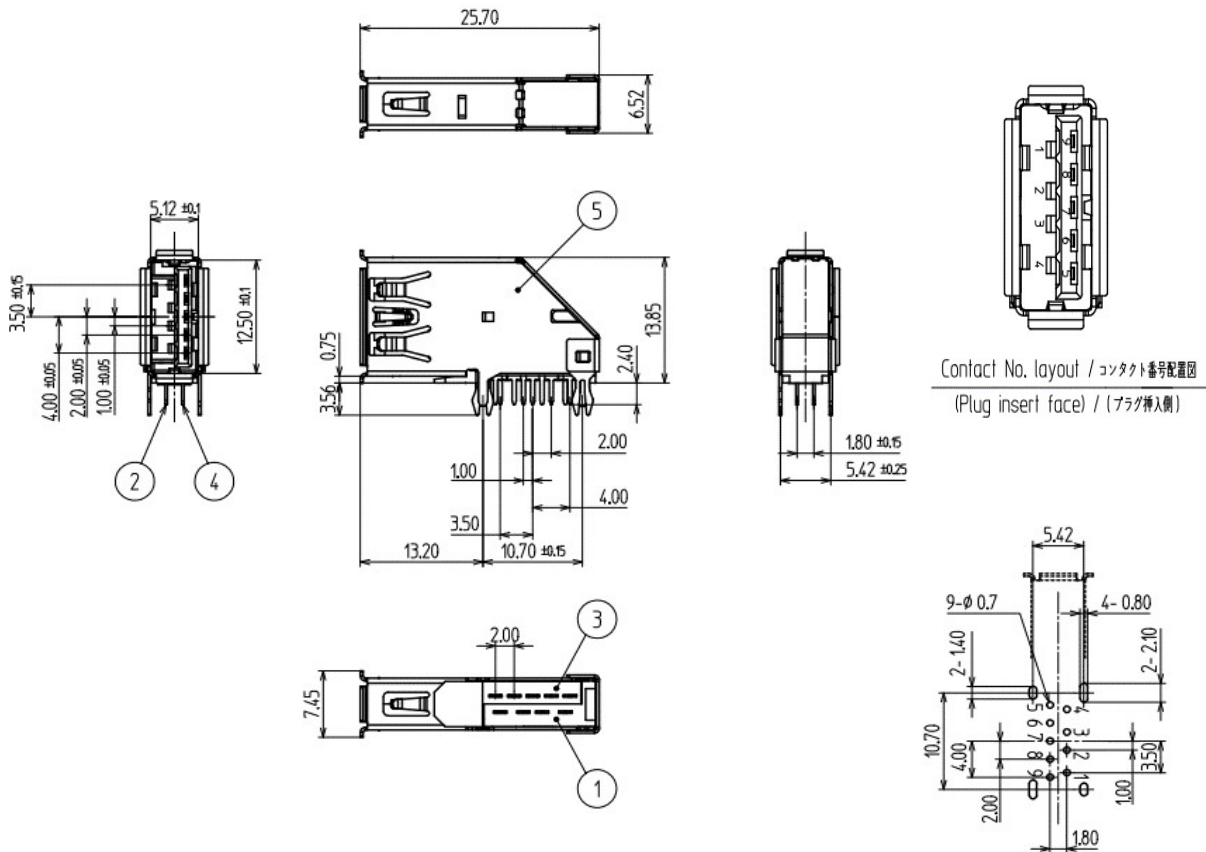
### USB 3.0 A (UP RIGHT)

#### ■一般仕様

- ・定格 1A 30V AC
- ・耐電圧 100V AC 1分
- ・絶縁抵抗 100V DC 1,000MΩ 以上
- ・接触抵抗 50mΩ 以下 (100mA以下)
- ・動作耐久性 1,500回
- ・使用温度範囲 -20°C ~ +70°C

#### ■General Specification

- ・Rating 1A 30V AC
- ・Withstanding valtage 100V AC 1minute
- ・Insulation resistance 100V DC 1,000MΩ min.
- ・Contact resistance 50mΩ max (100mA max)
- ・Durability 1,500 times
- ・Practical temp -20°C ~ +70°C



Dimensions of PC board holes (Parts side view)

参考基板孔寸法 (部品側より見る)

\*製品改良などにより記載性能、仕様の一部を予告なく変更する場合があります。

\*As products are improved, changes may occur. Thus, specifications in directions are subject to change without previous notifications.

## 東北タツミ株式会社

〒101-0021 東京都千代田区外神田二丁目4-4 第1電波ビル1F  
 TEL.(03)5577-5831 FAX.(03)5577-5832  
 E-mail:info@t-tatsumi.com  
 URL:http://www.t-tatsumi.com

## TOHOKU TATSUMI CO., LTD.

2-4-4, Soto-Kanda, Chiyoda-ku, Tokyo, 101-0021, Japan,  
 Daiichidenpa building 1F  
 E-mail:info@t-tatsumi.com  
 URL:http://www.t-tatsumi.com