

Contact No. layout / コンタクト番号配置図
(Plug insert face) / (プラグ挿入側)

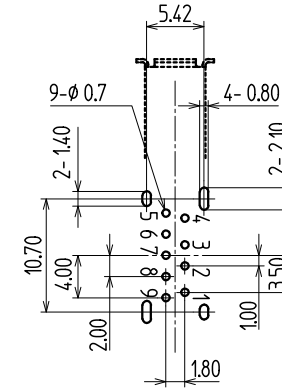
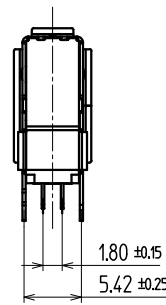
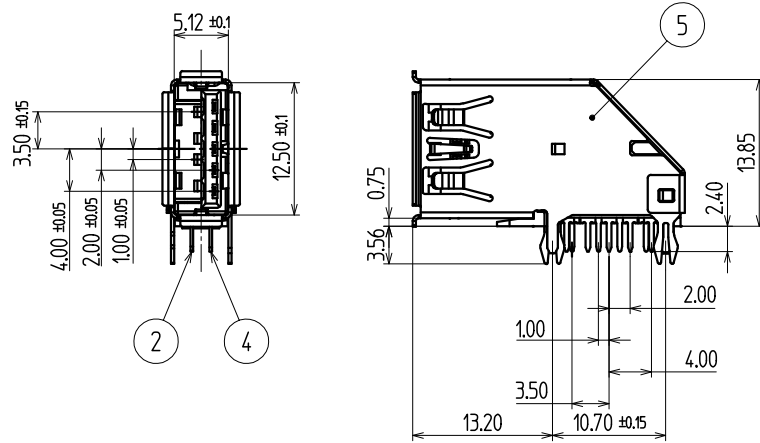
Note / 注記

1. 2. Finish
めっき処理

Contact area 接触部	Gold plated 0.76µm Auめっき 0.76µm
Dip area 半田付部	Tin plated 錫メッキ
Under plating 下地メッキ	Nickel plated ニッケルメッキ

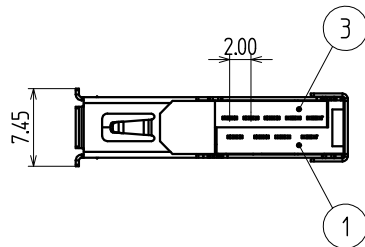
3. Finish
めっき処理

Another area その他	Non (STAINLESS) 無 (ステンレス生地)
Dip area 半田付部	Tin plated 錫メッキ



Dimensions of PC board holes (Parts side view)

参考基板孔寸法 (部品側より見る)



5	SHELL シェル	1	STAINLESS ステンレス				Note 3 注3
4	5P-CONTACT 5P-コンタクト	5	COPPER ALLOY 銅合金				Note 2 注2
3	5P-HOUSING 5P-ハウジング	1	LCP (BLUE/青)			94V-0	
2	4P-CONTACT 4P-コンタクト	4	COPPER ALLOY 銅合金				Note 1 注1
1	4P-HOUSING 4P-ハウジング	1	LCP (BLUE/青)			94V-0	

TOLERANCE 寸法公差		X
X.	±0.5	X
XX	±0.3	X
XXX	±0.2	X
	±	X
ANGLE(DEG) 角 度	±5°	MARK 記号

APPROVED 責任者		CHECKED 照査者	DRAWN 製図者	DESIGNED 設計者	DATE 日付	SIGN 担当
REVISIONS 改訂事項						

ALL DIMENSIONS IN () ARE FOR REFERENCES ONLY () 印は、参考寸法				TITLE 名称		ISSUED 出 図	
APPROVED				UNIT 単位		DRAWING No. 図番	
CHECKED				SCALE 尺度		PAGE ページ	
DRAWN				TOHOKU TATSUMI CO.,LTD.		REVISION 版数	
DESIGNED				CUSTOMER CODE ユーザーコード		REMARKS 備考	
No. 品番				MATERIAL 材 質		No. UL	
PARTS NAME 名 称				MAKER メーカー名		FINISH 処理	
QTY 個数				No.		REMARKS 備考	
TITLE 名称				UNIT 単位		REVISION 版数	
DRAWING No. 図番				SCALE 尺度		PAGE ページ	
CHECKED				TOHOKU TATSUMI CO.,LTD.		REMARKS 備考	
DRAWN				CUSTOMER CODE ユーザーコード		REVISION 版数	
DESIGNED				UNIT 単位		REMARKS 備考	