

USB CONNECTOR

部品番号
Part No.

YKF45-0033N

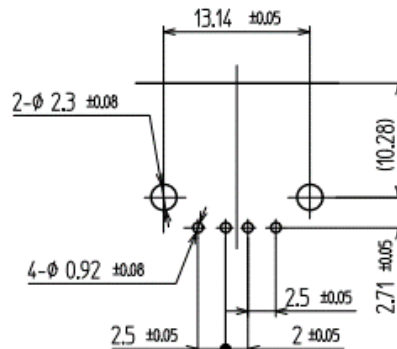
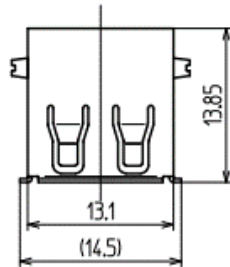
USB 2.0 A (RA)

■一般仕様

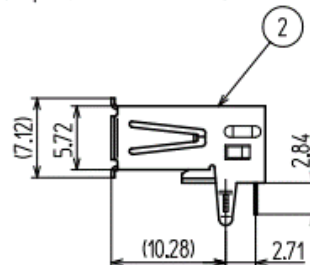
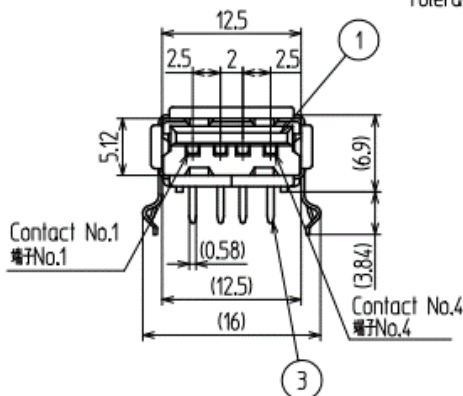
- ・定格 1A 30V AC
- ・耐電圧 500V AC 1分
- ・絶縁抵抗 500V DC 1,000MΩ以上
- ・接触抵抗 30mΩ以下(100mA以下)
- ・動作耐久性 1,500回
- ・使用温度範囲 -20℃～+70℃

■General Specification

- ・Rating 1A 30V AC
- ・Withstanding voltage 500V AC 1minute
- ・Insulation resistance 500V DC 1,000MΩ min.
- ・Contact resistance 30mΩ max (100mA max)
- ・Durability 1,500 times
- ・Practical temp -20℃～+70℃



11.6 Dimension of PC board holes / 11.6 参考基板孔寸法図
Tolerance ±0.1, Dip-side view / 公差 ±0.1, ディップ側より見る



* 製品改良などにより記載性能、仕様の一部を予告なく変更する場合があります。

* As products are improved, changes may occur. Thus, specifications in directions are subject to change without previous notifications.

東北タツミ株式会社

〒101-0021 東京都千代田区外神田二丁目4-4 第1電波ビル1F
TEL.(03)5577-5831 FAX.(03)5577-5832
E-mail:info@t-tatsumi.com
URL:http://www.t-tatsumi.com

TOHOKU TATSUMI CO., LTD.

2-4-4, Soto-Kanda, Chiyoda-ku, Tokyo, 101-0021, Japan,
Japan, Daiichidenpa building 1F
E-mail:info@t-tatsumi.com
URL:http://www.t-tatsumi.com