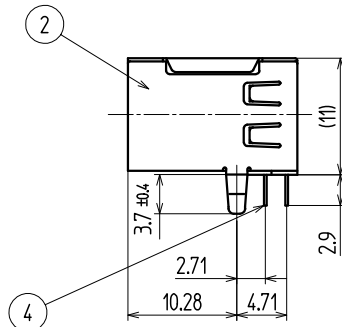
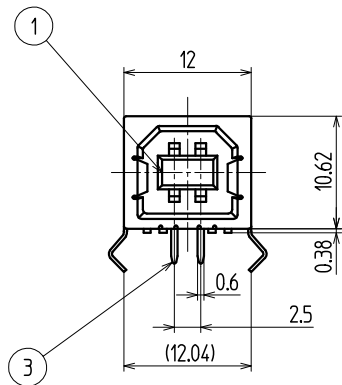


1.6 Dimensions of PC board holes (Tolerance all±0.1, Dip-side view)

1.6 参考基板孔寸法 (公差all±0.1, ディップ側面より見る)



Contact Number コンタクト番号	Signal Name 信号名	Comment コメント
1	VCC	電源ライン Power line
2	- Data	
3	+ Data	
4	Ground	Ground line GNDライン

Contact No. layout (S=3/1) (Plug insert face)
コンタクト番号配置図 (プラグ挿入側)

Note

Note1. Contact plated is nickel with it.
Contact area : Gold Flash plated
Tail area : Tin or Tin-copper plated

注記

注1 ニッケル下地
接触部 : 金フラッシュメッキ
テール部 : 錫メッキ 又は 錫-銅メッキ

4	Contact A コンタクトA	2	Phosphor bronze リン青銅			Note 1 注1		
3	Contact B コンタクトB	2	Phosphor bronze リン青銅			Note 1 注1		
2	Shell シェル	1	Phosphor bronze リン青銅			Tin plated 錫メッキ		
1	Housing ハウジング	1	PBT white 白		94V-0			
No. 品番	PARTS NAME 名称	QTY 個数	MATERIAL 材質	MAKER メーカー名	No.	UL	FINISH 処理	REMARKS 備考
ALL DIMENSIONS IN () ARE FOR REFERENCES ONLY () 内は、参考寸法								
APPROVED 責任者	CHECKED 照査者	DRAWN 製図者	DESIGNED 設計者	TITLE 名称		ISSUED 出図		
				USB CONNECTOR B 4P SRR				
				USB コネクタB 4P SRR				
				CODE No. コードNo.		YKF45-0002N		
				DRAWING No. 図番				
				UNIT 単位		REVISION 版数		
				mm				
				SCALE 尺度		CUSTOMER CODE ユーザーコード		
				2/1				
TOHOKU TATSUMI CO.,LTD.								

TOLERANCE 寸法公差									
ALL	± 0.3	X							
over	±	X							
under	±	X							
over	±	X							
under	±	X							
over	±	X							
under	±	X							
ANGLE(DEG) 角度	± 0	MARK 記号							
REVISIONS 改訂事項									
DATE 日付									
SIGN 担当									