

t1.6 Dimensions of PC board holes / t1.6 参考基板孔寸法図  
 (Printed-side view, Tolerance all ±0.1) / (パターン側より見る 公差±0.1)

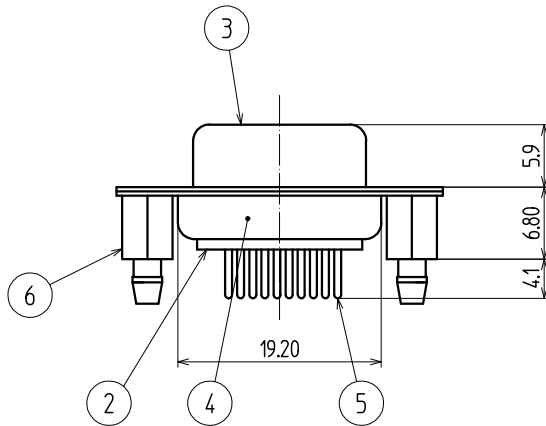


Table.1 Plating of CONTACT  
 表1 コントラクトの表面処理

Contact area 接触部	Gold flash plated 金フラッシュめっき
Soldering area 半田付け部	Tin plated 錫めっき
Others その他	Nickel plated ニッケルめっき

6	FIX PLATE 固定金具	2	COPPER ALLOY 銅合金						NICKEL PLATED ニッケルめっき
5	CONTACT コンタクト	15	COPPER ALLOY 銅合金						Table.1 表1
4	SHELL B シェル A	1	STEEL SPCC						NICKEL PLATED ニッケルめっき
3	SHELL A シェル A	1	STEEL SPCC						NICKEL PLATED ニッケルめっき
2	HOUSING B ハウジング B	1	PBT(GLASS 30%) BLACK				94V-0		
1	HOUSING A ハウジング A	1	PBT(GLASS 30%) BLACK / 黒				94V-0		
No. 品番	PARTS NAME 名称	Q'TY 個数	MATERIAL 材質	MAKER メーカー名	No.	UL	FINISH 処理	REMARKS 備考	
ALL DIMENSIONS IN ( ) ARE FOR REFERENCES ONLY ( ) 印は、参考寸法									
APPROVED 責任者				CHECKED 照査者		DRAWN 製図者		DESIGNED 設計者	
TOHOKU TATSUMI CO.,LTD.				A・P 承・製		TITLE D-sub CONNECTOR 15P(HDI(Socket)) 名称 Dサブ コネクタ 15P(高密度(ソケット))			
				UNIT 単位 mm		CODE No. コードNo. YKF42-8103N			
				SCALE 尺度 2/1		DRAWING No. 図番			
						PAGE ページ			
						REVISION 原数			
						CUSTOMER CODE ユーザーコード			

TOLERANCE 寸法公差		X	
X.	± 0.5	X	
X.X	± 0.38	X	
X.XX	± 0.25	X	
X.	± 1°	X	
X.X	± 0.5°		MARK 記号

REVISIONS  
改訂事項

DATE  
日付

SIGN  
担当