

Dimensions of PC board holes / 参考基板孔寸法図
(Printed-side view, Tolerance all ±0.1) / (パターン側より見る 公差±0.1)

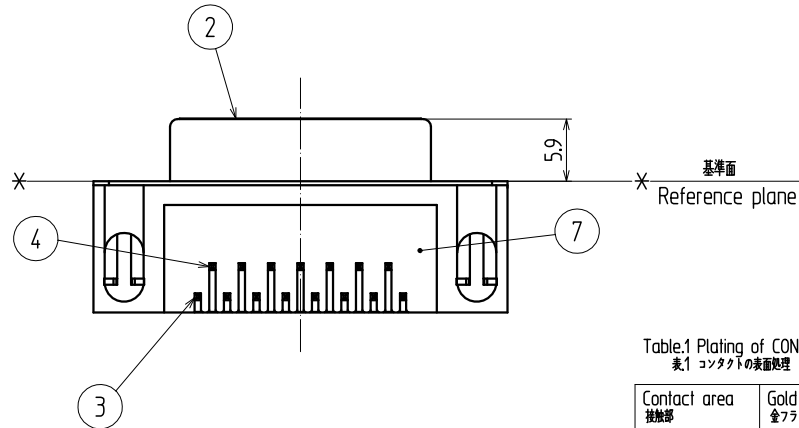


Table.1 Plating of CONTACT
表1 コントラクトの表面処理

Contact area 接触部	Gold flash plated 金フラッシュめっき
Soldering area 半田付け部	Tin plated 錫めっき
Others その他	Nickel plated ニッケルめっき

7	COVER カバー	1	PBT(GLASS 30%) BLACK / 黒			94V-0			
6	FIX PLATE 固定金具	2	COPPER ALLOY 銅合金					NICKEL PLATED ニッケルめっき	
5	EARTH TERMINAL アース金具	2	STEEL SPCC					TIN PLATED 錫めっき	
4	CONTACT B コンタクト B	7	COPPER ALLOY 銅合金					Table.1 表1	
3	CONTACT A コンタクト A	8	COPPER ALLOY 銅合金					Table.1 表1	
2	SHELL シェル	1	STEEL SPCC					NICKEL PLATED ニッケルめっき	
1	HOUSING ハウジング	1	PBT(GLASS 30%) BLACK / 黒			94V-0			
No. 品番	PARTS NAME 名称	Q'TY 個数	MATERIAL 材質	MAKER メーカー名	No.	UL	FINISH 処理	REMARKS 備考	

TOLERANCE 寸法公差		X							
X.	± 0.5	X							
X.X	± 0.38	X							
X.XX	± 0.25	X							
X.	± 1°	X							
X.X	± 0.5°		MARK 記号	REVISIONS 改訂事項	DATE 日付	SIGN 担当			

ALL DIMENSIONS IN () ARE FOR REFERENCES ONLY
() 印は、参考寸法

APPROVED 責任者	CHECKED 照査者	DRAWN 製図者	DESIGNED 設計者	(A) : P (承) : 製	TITLE D-sub CONNECTOR 15P (Socket) 名称 Dサブ コネクタ 15P (ソケット)	ISSUED 出 図
				CODE No. コードNo. YKF42-8098N		
				UNIT 単位 mm	DRAWING No. 図番	
				SCALE 2/1 尺度	REVISION 版数	
					CUSTOMER CODE ユーザーコード	

TOHOKU TATSUMI CO.,LTD.