

Dimensions of PC board holes / 参考基板孔寸法図
(Printed-side view, Tolerance all ±0.1) / (パターン側より見る 公差±0.1)

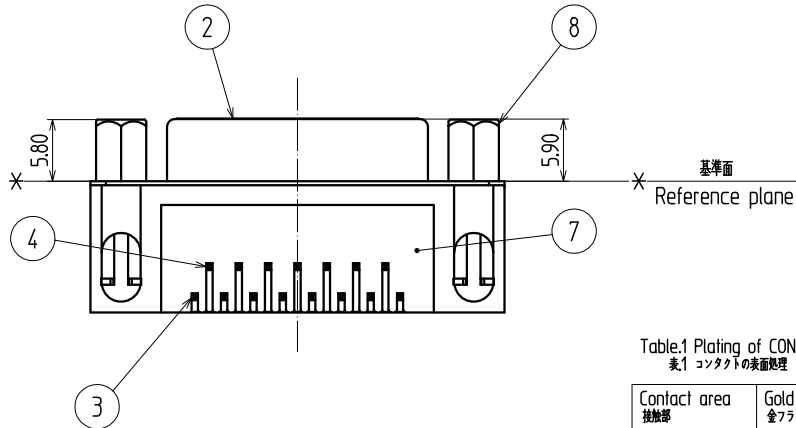


Table.1 Plating of CONTACT
表1 コンタクトの表面処理

Contact area 接触部	Gold flash plated 金フラッシュめっき
Soldering area 半田付け部	Tin plated 錫めっき
Others その他	Nickel plated ニッケルめっき

8	HEXAGON SCREW 六角ナット	2	BRASS C3604						NICKEL PLATED ニッケルめっき
7	COVER カバー	1	PBT(GLASS 30%) BLACK / 黒				94V-0		
6	FIX PLATE 固定金具	2	COPPER ALLOY 銅合金						NICKEL PLATED ニッケルめっき
5	EARTH TERMINAL アース金具	2	STEEL SPCC						TIN PLATED 錫めっき
4	CONTACT B コンタクト B	7	COPPER ALLOY 銅合金						Table.1 表1
3	CONTACT A コンタクト A	8	COPPER ALLOY 銅合金						Table.1 表1
2	SHELL シェル	1	STEEL SPCC						NICKEL PLATED ニッケルめっき
1	HOUSING ハウジング	1	PBT(GLASS 30%) BLACK / 黒				94V-0		

No. 品番	PARTS NAME 名称	Q'TY 個数	MATERIAL 材質	MAKER メーカー名	No.	UL	FINISH 処理	REMARKS 備考
ALL DIMENSIONS IN () ARE FOR REFERENCES ONLY () 内は、参考寸法								
APPROVED 責任者	CHECKED 検査者	DRAWN 製図者	DESIGNED 設計者	TITLE 名称		ISSUED 出図		
				D-sub CONNECTOR 15P (Socket) Dサブ コネクタ 15P (ソケット)				
				CODE No. コードNo.				
				YKF42-8094N				
				UNIT 単位	DRAWING No. 図番			
				mm				
				SCALE 尺度	PAGE ページ		REVISION 版数	
				2/1				
				CUSTOMER CODE ユーザーコード				

TOLERANCE 寸法公差		X						
X.	± 0.5	X						
X.X	± 0.38	X						
X.XX	± 0.25	X						
X.	± 1°	X						
X.X	± 0.5°		MARK 記号	REVISIONS 改訂事項	DATE 日付	SIGN 担当		