

t1.6 Dimensions of PC board holes / t1.6 参考基板孔寸法図  
(Printed-side view, Tolerance all ±0.1) / (パターン側より見る 公差±0.1)

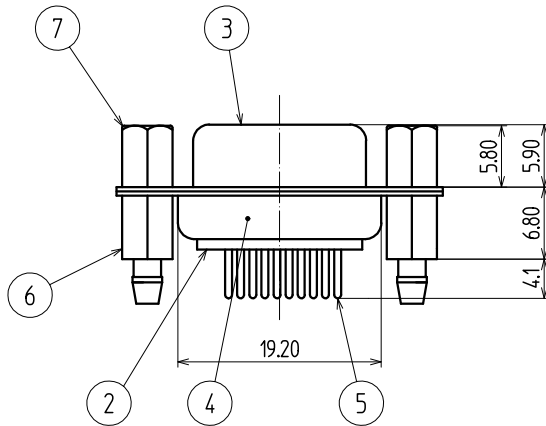


Table.1 Plating of CONTACT  
表1 コントクトの表面処理

Contact area 接触部	Gold flash plated 金フラッシュめっき
Soldering area 半田付け部	Tin plated 錫めっき
Others その他	Nickel plated ニッケルめっき

7	HEXAGON SCREW 六角ナット	2	BRASS C3604						NICKEL PLATED ニッケルめっき	
6	FIX PLATE 固定金具	2	COPPER ALLOY 銅合金						NICKEL PLATED ニッケルめっき	
5	CONTACT コンタクト	15	COPPER ALLOY 銅合金						Table.1 表1	
4	SHELL B シェル A	1	STEEL SPCC						NICKEL PLATED ニッケルめっき	
3	SHELL A シェル A	1	STEEL SPCC						NICKEL PLATED ニッケルめっき	
2	HOUSING B ハウジング B	1	PBT(GLASS 30%) BLACK				94V-0			
1	HOUSING A ハウジング A	1	PBT(GLASS 30%) BLACK/黒				94V-0			
No. 品番	PARTS NAME 名称	Q'TY 個数	MATERIAL 材質	MAKER メーカー名	No.	UL	FINISH 処理	REMARKS 備考		
ALL DIMENSIONS IN ( ) ARE FOR REFERENCES ONLY ( ) 印は、参考寸法										
APPROVED 責任者			CHECKED 照査者		DRAWN 製図者		DESIGNED 設計者		TITLE D-sub CONNECTOR 15P(HDI(Socket)) 名称 Dサブ コネクタ 15P(高密度)(ソケット) CODE No. コードNo. YKF42-8092N DRAWING No. 図番 UNIT 単位 mm SCALE 尺度 2/1 REVISION 原数 CUSTOMER CODE ユーザーコード	
TOHOKU TATSUMI CO.,LTD.										
REVISIONS 改訂事項										
DATE 日付										
SIGN 担当										