

11.6 Dimensions of PC board holes / 11.6 参考基板孔寸法図
(Printed-side view, Tolerance all ±0.1) / (パターン側より見る 公差±0.1)

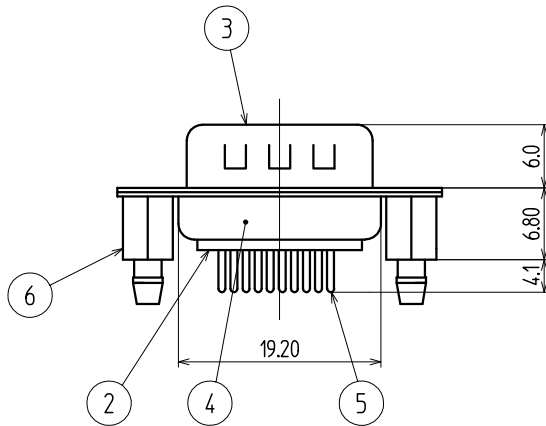


Table.1 Plating of CONTACT
表1 コントラクトの表面処理

Contact area 接触部	Gold flash plated 金フラッシュめっき
Soldering area 半田付け部	Tin plated 錫めっき
Others その他	Nickel plated ニッケルめっき

6	FIX PLATE 固定金具	2	COPPER ALLOY 銅合金						NICKEL PLATED ニッケルめっき
5	CONTACT コンタクト	15	COPPER ALLOY 銅合金						Table.1 表1
4	SHELL B シェル A	1	STEEL SPCC						NICKEL PLATED ニッケルめっき
3	SHELL A シェル A	1	STEEL SPCC						NICKEL PLATED ニッケルめっき
2	HOUSING B ハウジング B	1	PBT(GLASS 30%) BLACK				94V-0		
1	HOUSING A ハウジング A	1	PBT(GLASS 30%) BLACK / 黒				94V-0		

ALL DIMENSIONS IN () ARE FOR REFERENCES ONLY () 印は、参考寸法				TITLE D-sub CONNECTOR 15P(HD)(Plug) 名称 Dサブ コネクタ 15P(高密度)(プラグ)		ISSUED 出 図	
APPROVED 責任者	CHECKED 照査者	DRAWN 製図者	DESIGNED 設計者	CODE No. コードNo. YKF42-7215N		UNIT 単位 mm	
				SCALE 2/1 尺度		REVISION 版数	
				CUSTOMER CODE ユーザーコード			

TOHOKU TATSUMI CO.,LTD.

TOLERANCE 寸法公差		X							
X.	± 0.5	X							
X.X	± 0.38	X							
X.XX	± 0.25	X							
X.	± 1°	X							
X.X	± 0.5°		MARK 記号		REVISIONS 改訂事項	DATE 日付	SIGN 担当		