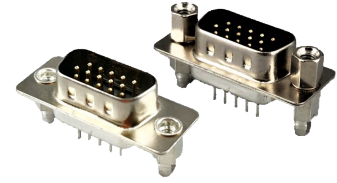




# D-sub CONNECTOR Vertical

## 9P/ 15P/ 25P

部品番号 Part No.	POLES	WITHOUT SCREW	WITH SCREW #4-40 UNC
	9	YKF42-7211N	YKF42-7206N

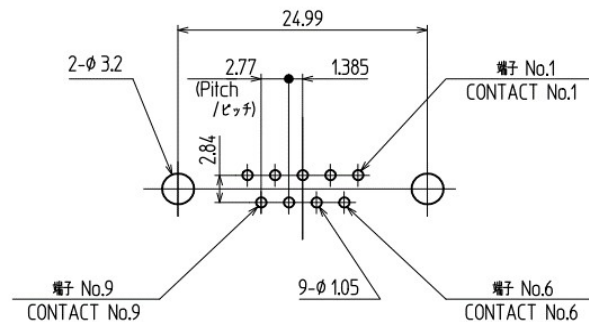
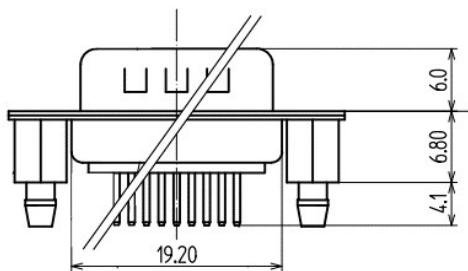
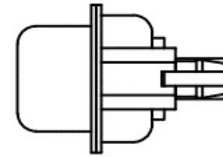
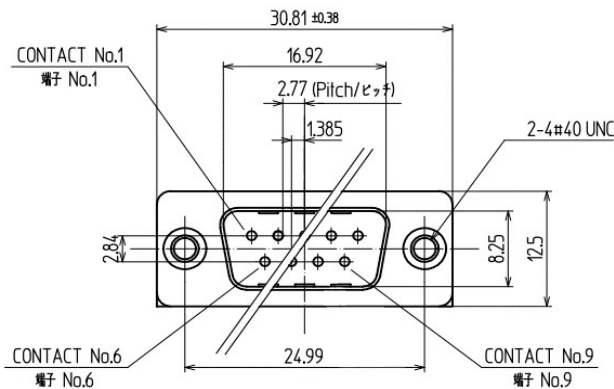


### ■一般仕様

- ・定格 250V AC/DC 2.5A AC/DC
- ・耐電圧 1,000V AC 1分
- ・絶縁抵抗 500V DC 1,000MΩ 以上
- ・接触抵抗 30mΩ 以下
- ・動作耐久性 500回
- ・使用温度範囲 -25℃～+85℃

### ■General Specification

- ・Rating 250V AC/DC 2.5A AC/DC
- ・Withstanding valtage 1,000V AC 1minute
- ・Insulation resistance 500V DC 1,000MΩ min.
- ・Contact resistance 30mΩ max
- ・Durability 500 times
- ・Practical temp -25℃～+85℃



Dimensions of PC board holes/参考基板孔寸法  
(Printed-side view,Tolerance all+0.1)/バスターン側より見る 公差+0.1)

\*製品改良などにより記載性能、仕様の一部を予告なく変更する場合があります。

\*As products are improved, changes may occur. Thus, specifications in directions are subject to change without previous notificatons.

### 東北タツミ株式会社

〒101-0021東京都千代田区外神田二丁目4-4 第1電波ビル1F  
TEL.(03)5577-5831 FAX.(03)5577-5832  
E-mail:info@t-tatsumi.com  
URL:http://www.t-tatsumi.com

### TOHOKU TATSUMI CO., LTD.

2-4-4, Soto-Kanda, Chiyoda-ku, Tokyo, 101-0021, Japan,  
Daiichidenpa building 1F  
E-mail:info@t-tatsumi.com  
URL:http://www.t-tatsumi.com