

Dimensions of PC board holes / 参考基板孔寸法図
(Printed-side view, Tolerance all ±0.1) / (パターン側より見る 公差±0.1)

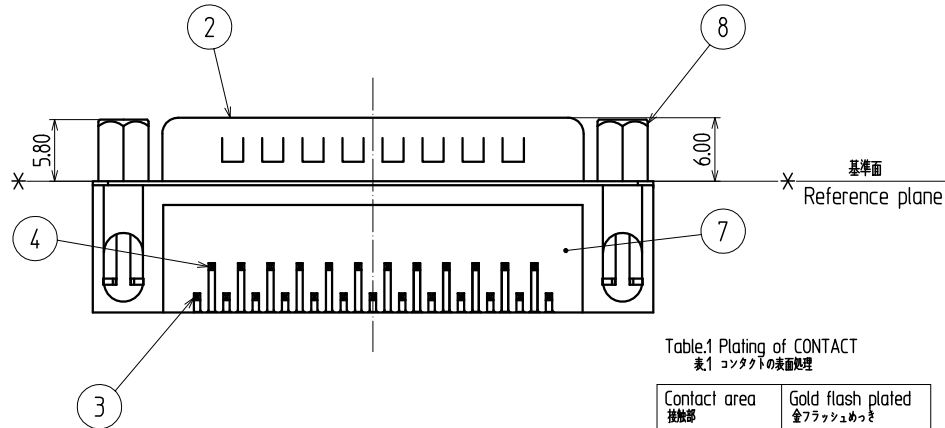


Table.1 Plating of CONTACT
表1 コンタクトの表面処理

Contact area 接触部	Gold flash plated 金フラッシュめっき
Soldering area 半田付け部	Tin plated 錫めっき
Others その他	Nickel plated ニッケルめっき

8	HEXAGON SCREW 六角ナット	2	BRASS 黄銅						NICKEL PLATED ニッケルめっき
7	COVER カバー	1	PBT(GLASS 30%) BLACK / 黒				94V-0		
6	FIX PLATE 固定金具	2	COPPER ALLOY 銅合金						NICKEL PLATED ニッケルめっき
5	EARTH TERMINAL アース金具	2	STEEL 鋼						TIN PLATED 錫めっき
4	CONTACT B コンタクト B	12	COPPER ALLOY 銅合金						Table.1 表1
3	CONTACT A コンタクト A	13	COPPER ALLOY 銅合金						Table.1 表1
2	SHELL シェル	1	STEEL 鋼						NICKEL PLATED ニッケルめっき
1	HOUSING ハウジング	1	PBT(GLASS 30%) BLACK / 黒				94V-0		

No. 品番	PARTS NAME 名称	Q'TY 個数	MATERIAL 材質	MAKER メーカー名	No.	UL	FINISH 処理	REMARKS 備考
ALL DIMENSIONS IN () ARE FOR REFERENCES ONLY () 印は、参考寸法								
APPROVED 責任者			CHECKED 照査者		DRAWN 製図者		DESIGNED 設計者	
TOHOKU TATSUMI CO.,LTD.			A・P 承・製		TITLE 名称 D-sub CONNECTOR 25P (Plug) Dサブ コネクタ 25P (プラグ)			
			UNIT 単位 mm		CODE No. コードNo. YKF42-7205N			
			SCALE 尺度 2/1		DRAWING No. 図番			
					PAGE ページ			
					REVISION 版数			
					CUSTOMER CODE ユーザーコード			

TOLERANCE 寸法公差		X			
X.	± 0.5	X			
X.X	± 0.38	X			
X.XX	± 0.25	X			
X.	± 1°	X			
X.X	± 0.5°		MARK 記号	REVISIONS 改訂事項	DATE 日付