

11.6 Dimensions of PC board holes / 11.6 参考基板孔寸法図
(Printed-side view, Tolerance all ±0.1) / (パターン側より見る 公差±0.1)

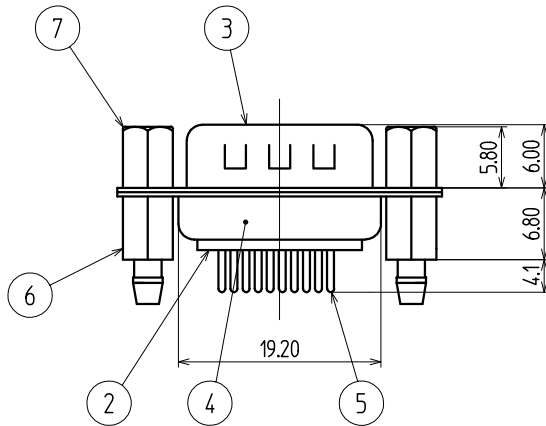


Table.1 Plating of CONTACT
表1 コントラクトの表面処理

Contact area 接触部	Gold flash plated 金フラッシュめっき
Soldering area 半田付け部	Tin plated 錫めっき
Others その他	Nickel plated ニッケルめっき

7	HEXAGON SCREW 六角ナット	2	BRASS C3604						NICKEL PLATED ニッケルめっき
6	FIX PLATE 固定金具	2	COPPER ALLOY 銅合金						NICKEL PLATED ニッケルめっき
5	CONTACT コンタクト	15	COPPER ALLOY 銅合金						Table.1 表1
4	SHELL B シェル A	1	STEEL SPCC						NICKEL PLATED ニッケルめっき
3	SHELL A シェル A	1	STEEL SPCC						NICKEL PLATED ニッケルめっき
2	HOUSING B ハウジング B	1	PBT(GLASS 30%) BLACK				94V-0		
1	HOUSING A ハウジング A	1	PBT(GLASS 30%) BLACK/黒				94V-0		
No. 品番	PARTS NAME 名称	QTY 個数	MATERIAL 材質	MAKER メーカー名	No.	UL	FINISH 処理	REMARKS 備考	

TOLERANCE 寸法公差		X							
X.	± 0.5	X							
X.X	± 0.38	X							
X.XX	± 0.25	X							
X.	± 1°	X							
X.X	± 0.5°		MARK 記号	REVISIONS 改訂事項	DATE 日付	SIGN 担当			

ALL DIMENSIONS IN () ARE FOR REFERENCES ONLY () 印は、参考寸法				TITLE 名称		ISSUED 出図	
APPROVED 責任者	CHECKED 照査者	DRAWN 製図者	DESIGNED 設計者	D-sub CONNECTOR 15P(HD)(Plug) Dサブ コネクタ 15P(高密度)(プラグ)		CODE No. コードNo.	
				YKF42-7202N		DRAWING No. 図番	
				UNIT 単位		PAGE ページ	
				SCALE 尺度		REVISION 版数	
				TOHOKU TATSUMI CO.,LTD.		CUSTOMER CODE ユーザーコード	