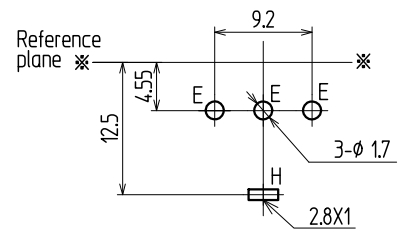
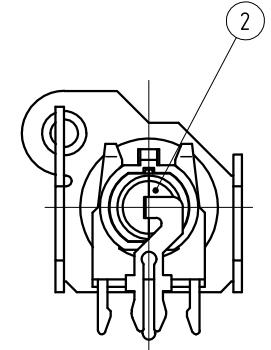
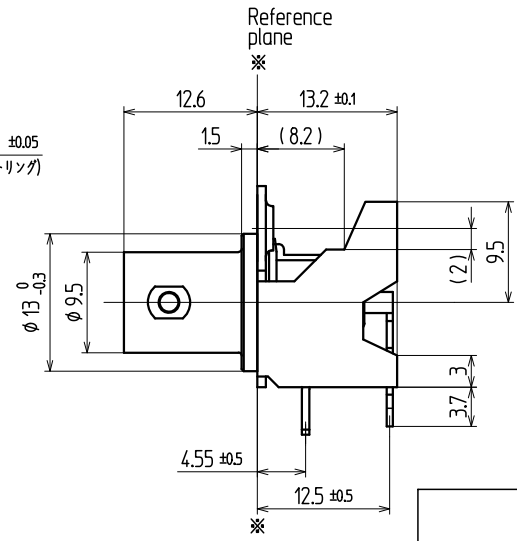
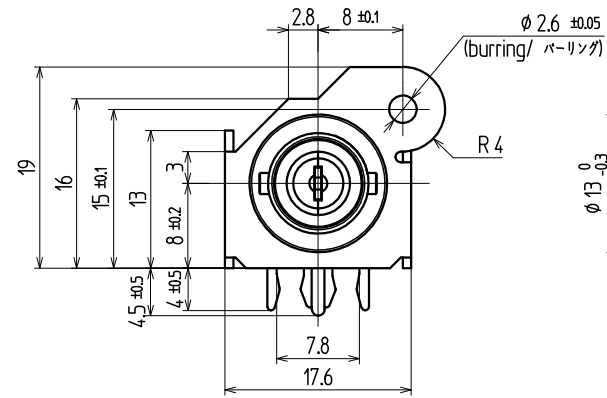
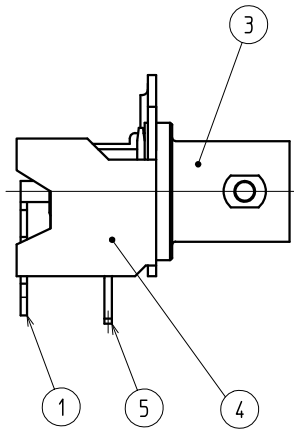
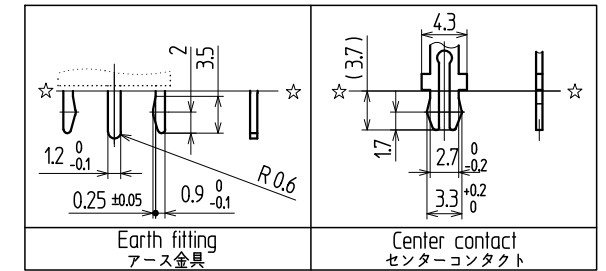
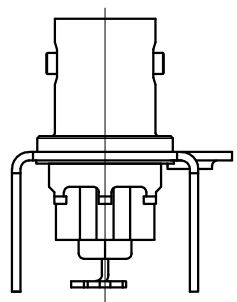


MARK 記号	X	REVISIONS 改訂事項	DATE 日付	SIGN 担当



Referential dimensions of PC board holes
参考基板孔寸法図
(Tolerance/公差 ALL±0.1)
(Printed-side view/パターン側) t1.6



・The line "☆" is component-side of PC board.
"☆"は、基板部品面を示す。
・Illustrated Front and Right-side view.
本図面は、正面図、及び右側面図を示す。

Detail of terminal dimensions
端子寸法詳細図

Boss height : 15mm
ボス高さ : 15mm

5	EARTH FITTING アース金具	1	BRASS 黄銅	t0.7	(E)				Snメッキ
4	CHASSIS シャーシ	1	ZINC COATED STEEL 亜鉛メッキ鋼板	t0.8					
3	DIECAST CAP ダイキャストキャップ	1	ZINC ALLOYS DIE CASTING 亜鉛合金ダイカスト						Niメッキ
2	INSULATOR インシュレータ	1	POM 原色				94HB		
1	CENTER CONTACT センターコンタクト	1	PHOSPHOR BRONZE りん青銅	t0.6	(H)				Snメッキ
No. 品番	PARTS NAME 名称	QTY 個数	MATERIAL 材質		No.	UL	FINISH 処理	REMARKS 備考	

TOLERANCE 寸法公差		X			
ALL ±0.3					
over 以上	under 未満	±	X		
over 以上	under 未満	±	X		
over 以上	under 未満	±			
ANGLE(DEG) 角度		±3°	MARK 記号		
	REVISIONS 改訂事項		DATE 日付	SIGN 担当	

ALL DIMENSIONS IN () ARE FOR REFERENCES ONLY ()印は、参考寸法				APPROVED 責任者	CHECKED 照査者	DRAWN 製図者	DESIGNED 設計者	TITLE 名称 JACK BOARD ジャック板 CODE No. コードNo. YKC31-0155V	ISSUED 出図
TOHOKU TATSUMI CO.,LTD.								UNIT 単位 mm	DRAWING No. 図番
								SCALE 尺度 2/1	REVISION 版数
								CUSTOMER CODE ユーザーコード	