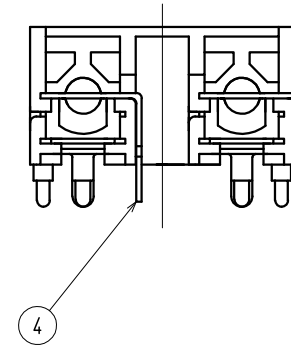
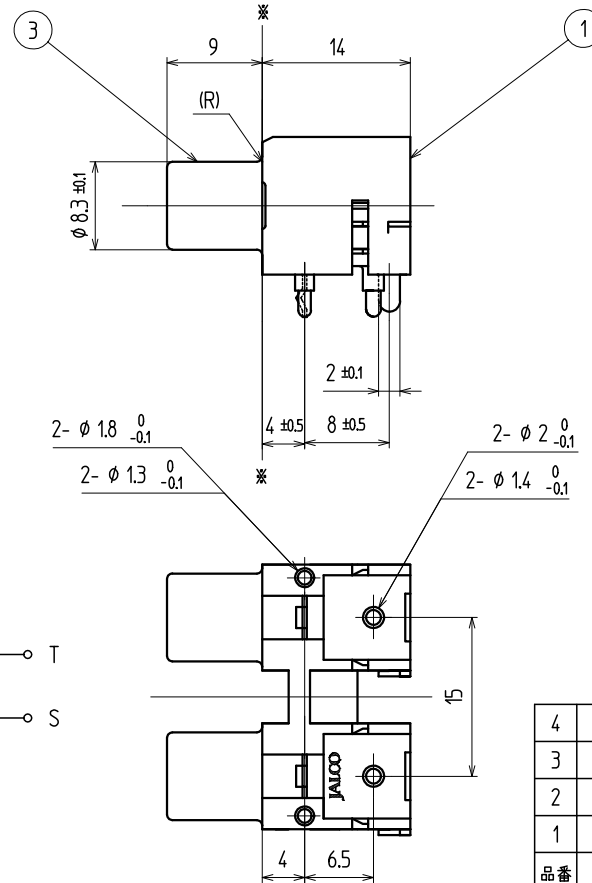
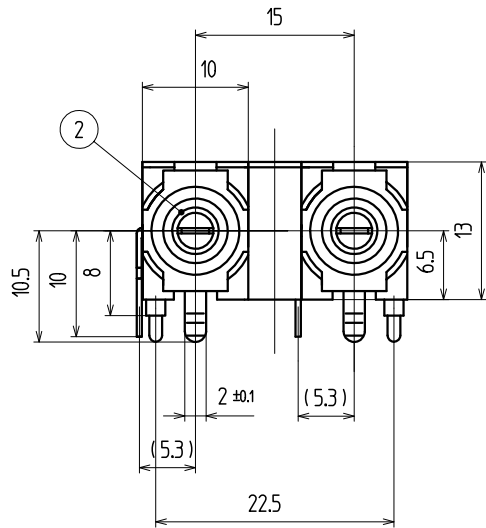


1.6 参考基板孔寸法図 (パターン面より) (公差ALL±0.1)

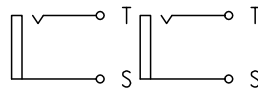
基板高さ 6.5 mm用



H=6.5



ピンジャック色配置図
(前面より)



回路図

品番	名称	個数	材質	No.	UL	処理	備考
4	センターコンタクト	2	黄銅 t0.5	(T)			Niメッキ
3	アウターコンタクト	2	黄銅 t0.4	(S)			Niメッキ
2	モールドW/S	2	耐熱ABS 黒				94HB
1	ハウジング	1	耐熱ABS 黒				94HB

寸法公差	X				
ALL 未満 ±0.3	X				
以上 未満 ±	X				
以上 未満 ±	X				
以上 未満 ±	X				
角度 ±3°	記号	改訂	事項	年月日	担当

()印は、参考寸法				名称	出図
責任者	照査者	製図者	設計者	名称	ジャック板 YKC21-6150V コード No. 図番: ページ: - 版数: ユーザーコード:
				単位 mm	
				尺度 2/1	

TOHOKU TATSUMI CO.,LTD.