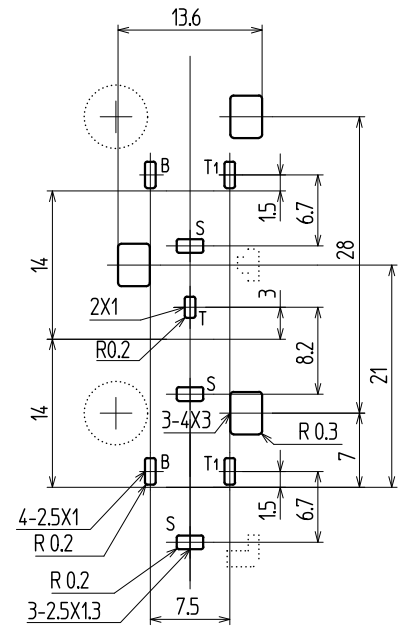
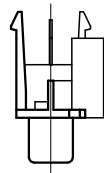
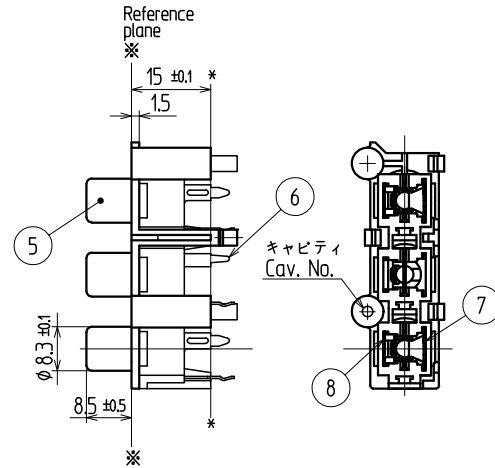
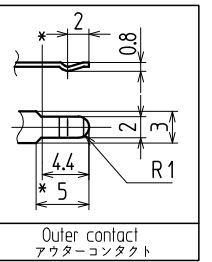
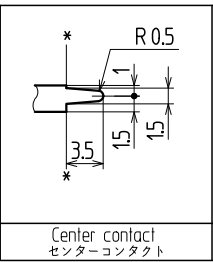
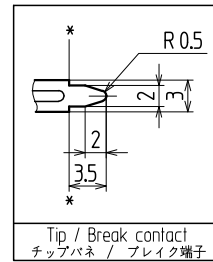
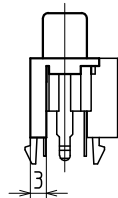
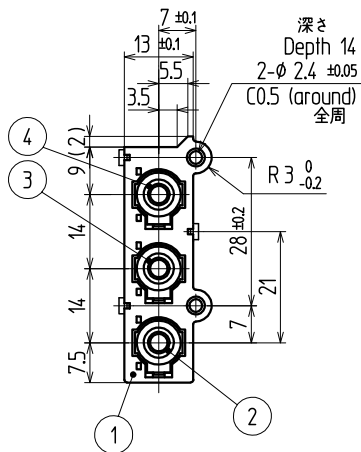
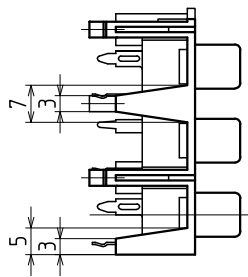


スナップ部詳細図  
Detail of snap

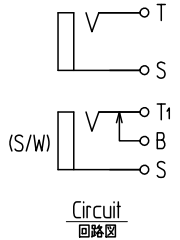


参考基板孔寸法図  
Referential dimensions of PC board holes  
(Tolerance All±0.1(Printed-side view) 11.6  
公差 パターン側)



Y : Yellow / 黄  
W : White / 白  
R : Red / 赤

色配置図  
Color layout  
(Front view)  
前面より



3P/14 VT B TYPE H=15

No.	PARTS NAME	QTY	MATERIAL	公差	位置	UL	FINISH	REMARKS
品番	名称	個数	材質			処理	備考	
8	BREAK CONTACT ブレイク端子	2	STEEL 鋼	±0.3	(B)		TIN PLATED Snめっき	
7	TIP CONTACT チップバネ	2	PHOSPHOR BRONZE りん青銅	±0.4	(T1)		TIN PLATED Snめっき	
6	CENTER CONTACT センターコンタクト	1	BRASS 黄銅	±0.5	(T)		TIN PLATED Snめっき	
5	OUTER CONTACT アウターコンタクト	3	STEEL 鋼	±0.4	(S)		NICKEL PLATED Niめっき	
4	WASHER モールドW/S	1	HEAT ABS 耐熱 ABS			YELLOW 黄	94HB	
3	WASHER モールドW/S	1	HEAT ABS 耐熱 ABS			WHITE 白	94HB	
2	WASHER モールドW/S	1	HEAT ABS 耐熱 ABS			RED 赤	94HB	
1	BASE ベース	1	HEAT ABS 耐熱 ABS			BLACK 黒	94HB	

TOLERANCE	寸法公差	
ALL	±0.3	X
over	±	X
under	±	X
over	±	X
under	±	X
ANGLE(DEG)	±3°	MARK
角 度		記号

APPROVED	CHECKED	DRAWN	DESIGNED
責任者	検査者	製図者	設計者

ALL DIMENSIONS IN ( ) ARE FOR REFERENCES ONLY  
( ) 内は参考寸法

TOHOKU TATSUMI CO.,LTD.

TITLE  
名称 JACK BOARD/ジャック板

CODE No.  
コードNo. YKC21-6120V

UNIT  
単位 mm

SCALE  
尺度 1/4

REVISION  
版数

CUSTOMER CODE  
ユーザーコード

ISSUED  
出 図