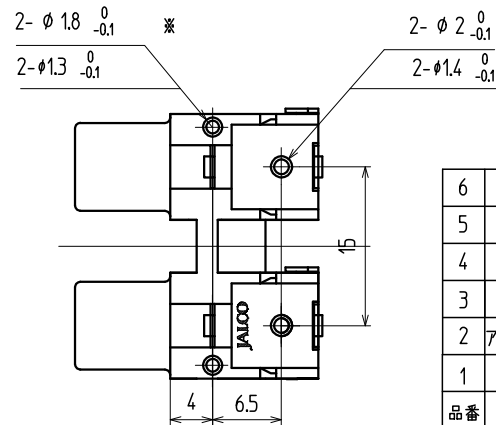
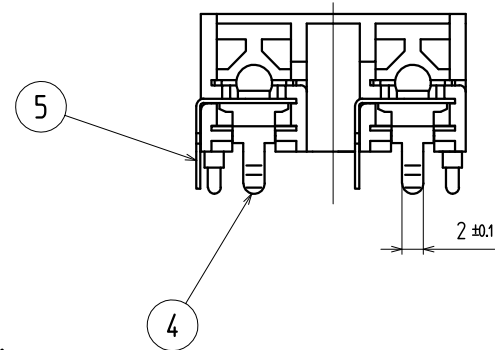
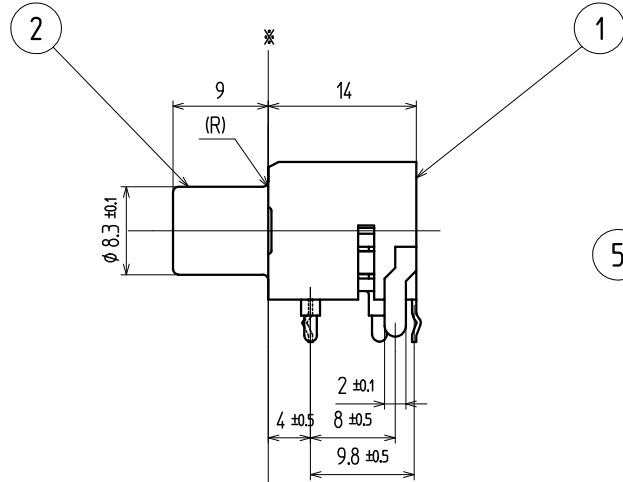
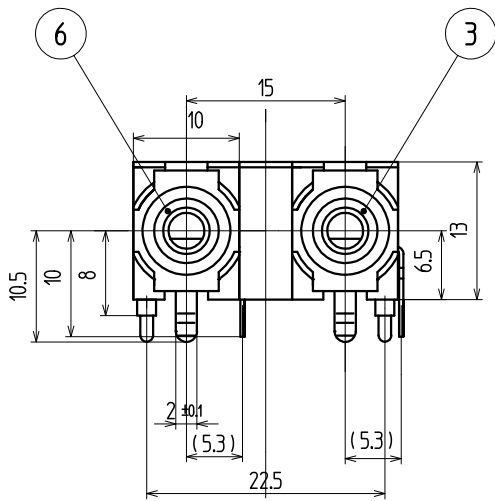
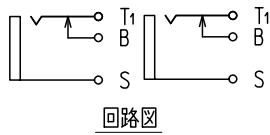


t1.6 参考基板孔図 (パターン側) 公差 ALL±0.1
基板高さ 6.5 mm用



赤 白
ピンジャック色配置図
(前面より)



H=6.5

品番	名称	個数	材質	メーカー名	No.	UL	処理	備考
6	モールドW/S	1	耐熱ABS 赤					
5	ブレイク端子	2	黄銅 t0.4				Snメッキ	
4	チップパネ	2	りん青銅 t0.4				Snメッキ	
3	モールドW/S	1	耐熱ABS 白				94HB	
2	アウターコンタクト	2	黄銅 t0.4				Niメッキ	
1	ハウジング	1	耐熱ABS 黒				94HB	

寸法公差	X				
ALL 未満 ±0.3	X				
以上 未満 ±	X				
以上 未満 ±	X				
以上 ±	X				
角度 ±3°	記号	改訂	事項	年月日	担当

()印は、参考寸法				名称	ジャック板		出図
責任者	照査者	製図者	設計者	コード No.	YKC21-5224V		
				単位	mm		
				ページ:	— 版数:		
				尺度	2/1 ユーザーコード:		

TOHOKU TATSUMI CO.,LTD.