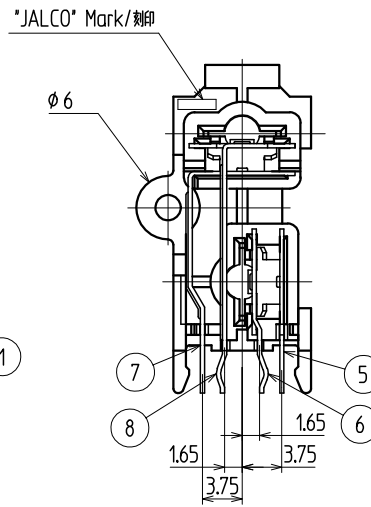


Referential dimensions of PC board holes/参考基板孔寸法図
(Tolerance/公差ALL±0.1)(Printed-side view/パターン側) ±1.6



14x14 RA G TYPE / FRONT SHIELD / 前面アース体

No.	PARTS NAME	Q'TY	MATERIAL	No.	UL	FINISH	REMARKS
8	BREAK CONTACT ブレイク端子	1	STEEL/鋼 10.4 or PHOSPHOR BRONZE(PRE-PLATED/めっき) 10.4	(2B)		Sn PLATED	
7	TIP CONTACT チップパネ	1	PHOSPHOR BRONZE 10.4 or PHOSPHOR BRONZE(PRE-PLATED/めっき) 10.4	(2T1)		Sn PLATED	
6	BREAK CONTACT ブレイク端子	1	STEEL/鋼 10.4 or PHOSPHOR BRONZE(PRE-PLATED/めっき) 10.4	(1B)		Sn PLATED	
5	TIP CONTACT チップパネ	1	PHOSPHOR BRONZE or PHOSPHOR BRONZE(PRE-PLATED/めっき)	(1T1)		Sn PLATED	
4	OUTER CONTACT アウターコンタクト	1	BRASS 黄銅 10.4	(S)			
3	WASHER モールドW/S	1	HAET ABS 耐熱ABS	WHITE 白		94HB	
2	WASHER モールドW/S	1	HAET ABS 耐熱ABS	RED 赤		94HB	
1	BASE ベース	1	HAET ABS 耐熱ABS	BLACK 黒		94HB	

TOLERANCE 寸法公差			
under 未満	6	± 0.3	X
over 以上	6	under 20 ± 0.4	X
over 以上	20	under ± 0.5	X
over 以上		±	X
ANGLE(DEG) 角度		± 1°	MARK 記号

APPROVED 責任者	CHECKED 照査者	DRAWN 製図者	DESIGNED 設計者	TITLE 名称	ISSUED 出図
				JACK BOARD / ジャック板	
				CODE No. コードNo.	
				YKC21-4707V	
				DRAWING No. 図番	
				UNIT 単位	
				mm	
				SCALE 尺度	
				2/1	
				CUSTOMER CODE ユーザーコード	

TOHOKU TATSUMI CO.,LTD.