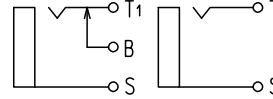
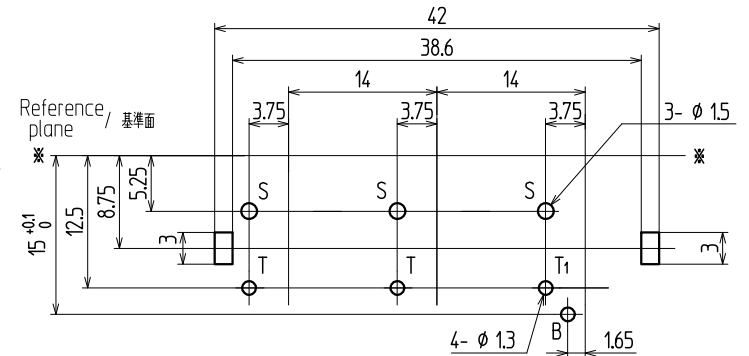


Y W R
 R : Red / 赤
 W : White / 白
 (S/W) Y : Yellow / 黄

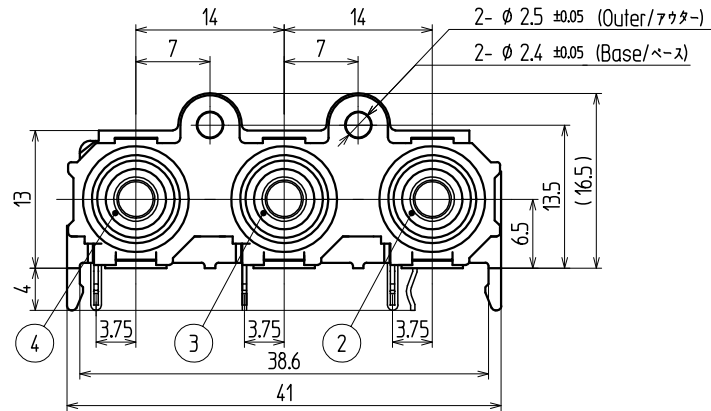
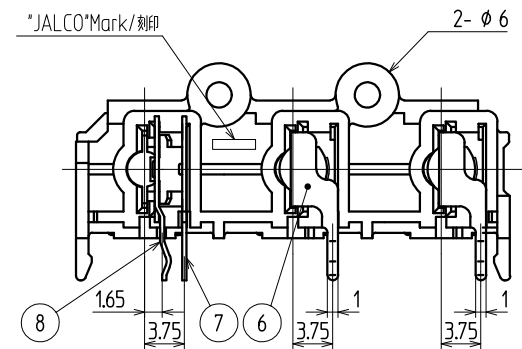
Color layout/色配置図
 (Front/前面より)



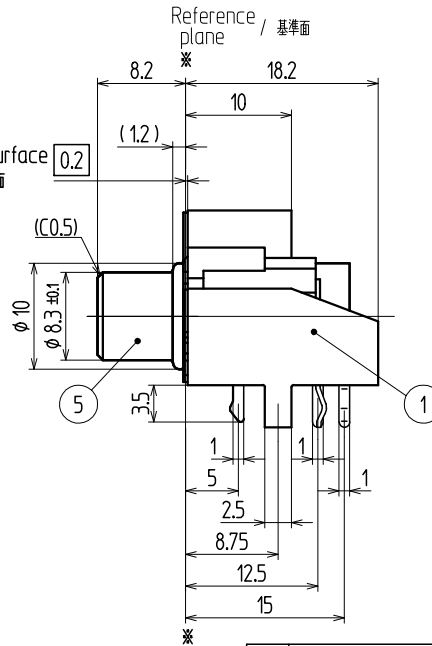
Circuit/回路図



Referential dimensions of PC board holes/参考基板孔寸法図
 (Tolerance/公差ALL±0.1)(Printed-side view/パターン側) t1.6



Base surface / ベース面



14X14 RA G TYPE / FRONT SHIELD / 前面アース一体

No. 品番	PARTS NAME 名称	Q'TY 個数	MATERIAL 材質	No.	UL	FINISH 処理	REMARKS 備考
8	BREAK CONTACT ブレイク端子	1	STEEL/鋼 t0.4 or PHOSPHOR BRONZE(PRE-PLATED/めっき粉) t0.4	(B)		Sn PLATED	
7	TIP CONTACT チップパネ	1	PHOSPHOR BRONZE t0.4 or PHOSPHOR BRONZE(PRE-PLATED/めっき粉) t0.4	(T ₁)		Sn PLATED	
6	CENTER CONTACT センターコンタクト	2	BRASS 黄銅 t0.4	(T)		Sn PLATED Snめっき	
5	OUTER CONTACT アウターコンタクト	1	BRASS 黄銅 t0.4	(S)		Ni PLATED Niめっき	
4	WASHER モールドW/S	1	HAET ABS 耐熱ABS YELLOW /黄			94HB	
3	WASHER モールドW/S	1	HAET ABS 耐熱ABS WHITE /白			94HB	
2	WASHER モールドW/S	1	HAET ABS 耐熱ABS RED /赤			94HB	
1	BASE ベース	1	HAET ABS 耐熱ABS BLACK /黒			94HB	

TOLERANCE 寸法公差			
under 未満	6 ± 0.3	X	
over 以上	6 20 ± 0.4	X	
over 以上	20 ± 0.5	X	
over 以上	±	X	
ANGLE(DEG) 角度	± 5°		MARK 記号

ALL DIMENSIONS IN () ARE FOR REFERENCES ONLY () 印は、参考寸法				TITLE JACK BOARD / ジャック板 CODE No. YKC21-4391V UNIT 単位 mm SCALE 尺度 2/1		REVISION 版数 CUSTOMER CODE ユーザーコード		ISSUED 出 図
APPROVED 責任者	CHECKED 照査者	DRAWN 製図者	DESIGNED 設計者	TOHOKU TATSUMI CO.,LTD.				