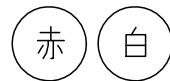
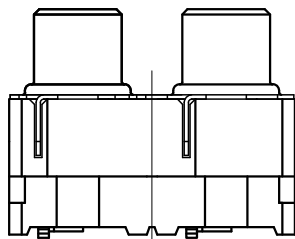
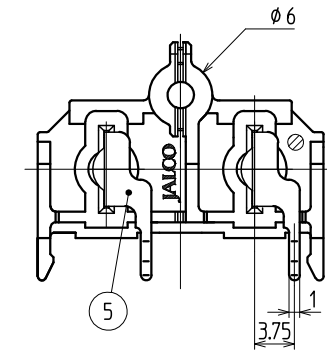
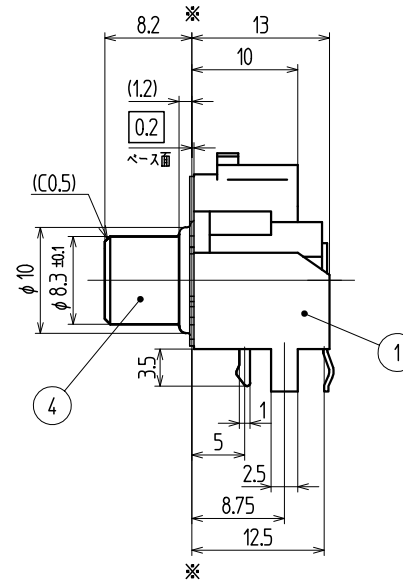
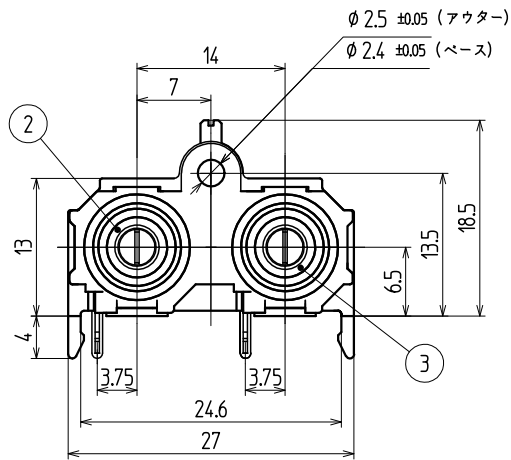
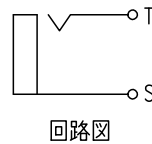


†1.6 参考基板孔寸法図(パターン側)
(公差ALL±0.1)



ピンジャック色配置図
(前面より)



回路図

14X14 RA C タイプ / 前面アース一体

品番	名称	個数	材質	色	寸法	No.	UL	処理	備考
5	センターコンタクト	2	黄銅	t0.4	(T)			Snメッキ	
4	OUTERコンタクト	1	黄銅	t0.4	(S)			Niメッキ	
3	モールドW/S	1	耐熱ABS	白				94HB	
2	モールドW/S	1	耐熱ABS	赤				94HB	
1	ベース	1	耐熱ABS	黒				94HB	

寸法公差	X				
6 未満	±0.3	X			
6 以上 20 未満	±0.4	X			
20 以上 未満	±0.5	X			
以上	±	X			
角度	±5°	記号	改訂事項	年月日	担当

()印は、参考寸法				名称	出図
責任者	照査者	製図者	設計者	名称	ジャック板
				コード No.	
				図番:	
				ページ: ー 版数:	
				ユーザーコード:	

TOHOKU TATSUMI CO.,LTD.