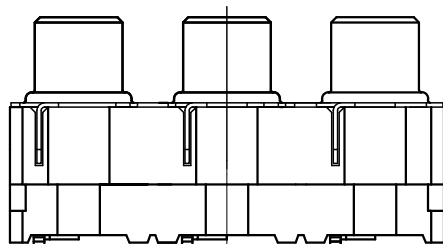
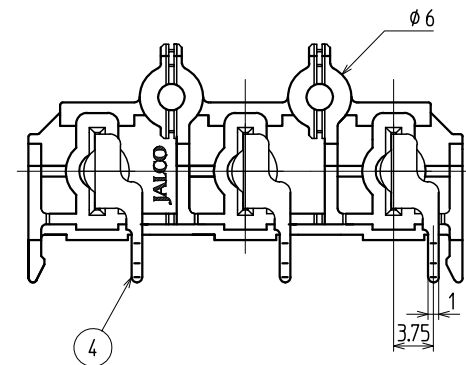
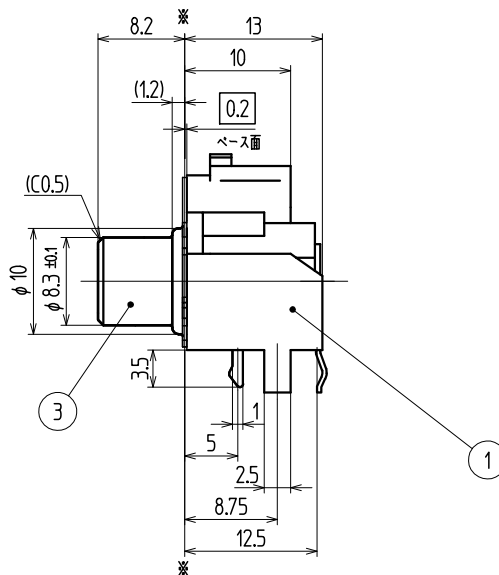
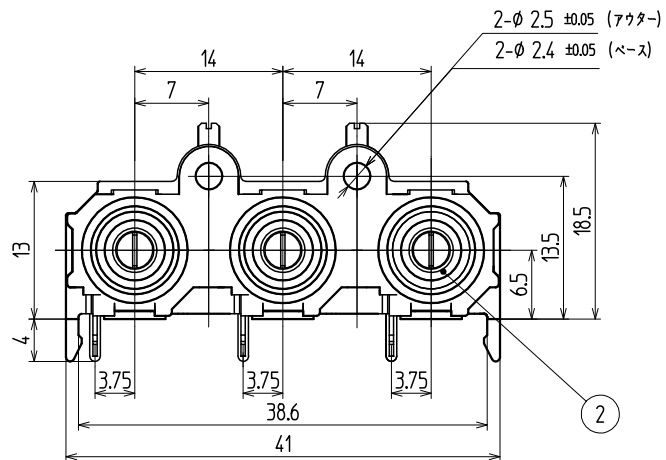
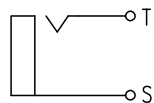


11.6 参考基板孔寸法図(パターン側)

(公差ALL±0.1)



ピンジャック色配置図  
(前面より)



回路図

14x14 RA C タイプ / 前面アース一体

品番	名称	個数	材質	厚さ	位置	No.	UL	処理	備考
4	センターコンタクト	3	黄銅	t0.4	(T)			Snメッキ	
3	アウターコンタクト	1	黄銅	t0.4	(S)			Niメッキ	
2	モールドW/S	3	耐熱ABS	黄				94HB	
1	ベース	1	耐熱ABS	黒				94HB	

寸法公差	記号	改訂事項	年月日	担当
6 未満 ±0.3	X			
6 以上 20 未満 ±0.4	X			
20 以上 未満 ±0.5	X			
以上 ±	X			
角度 ±5°	記号			

( )印は、参考寸法				名称	ジャック板		出 図
責任者	照査者	製図者	設計者	コード No.	YKC21-4033V		
				単位	mm		
				尺度	2/1		
				図番:	ページ: ー 版数:		
				ユーザーコード:			

TOHOKU TATSUMI CO.,LTD.