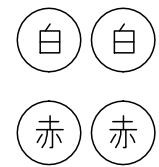
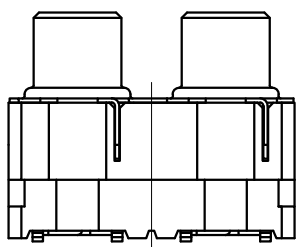
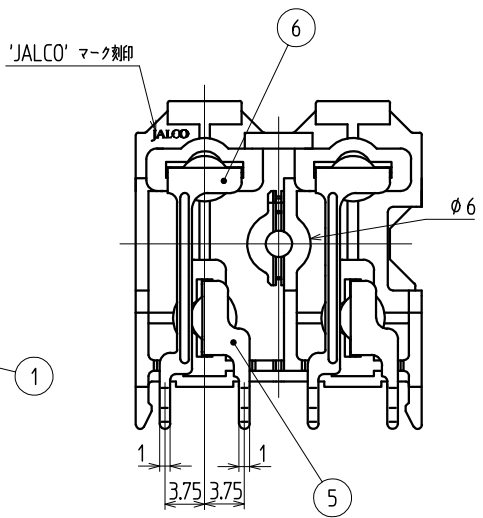
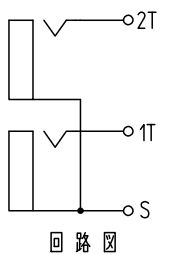


11.6 参考基板孔寸法図 (パターン側)
(公差ALL±0.1)



ピンジャック色配置図
(前面より)



回路図

14X14 RA Cタイプ / 前面アース一体

品番	名称	個数	材質	色	処理	No.	UL	処理	備考
6	センターコンタクト	2	黄銅	t0.4	(2T)				Snメッキ
5	センターコンタクト	2	黄銅	t0.4	(1T)				Snメッキ
4	アウターコンタクト	1	黄銅	t0.4	(S)				Niメッキ
3	モールドW/S	2	耐熱ABS	白					94HB
2	モールドW/S	2	耐熱ABS	赤					94HB
1	ベース	1	耐熱ABS	黒					94HB

寸法公差	X				
6 未満	±0.3	X			
6 以上 20 未満	±0.4	X			
20 以上 未満	±0.5	X			
以上	±	X			
角度	±5°	記号	改訂事項	年月日	担当

()印は、参考寸法				名称	ジャック板		出図
責任者	照査者	製図者	設計者	コード No.	YKC21-3884V		
				単位	mm		
				尺度	2/1		
				ページ:	— 版数:		
				ユーザーコード:			
TOHOKU TATSUMI CO.,LTD.							