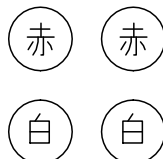
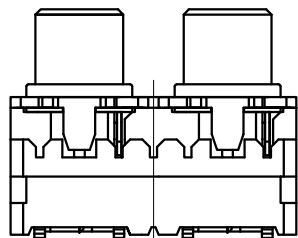
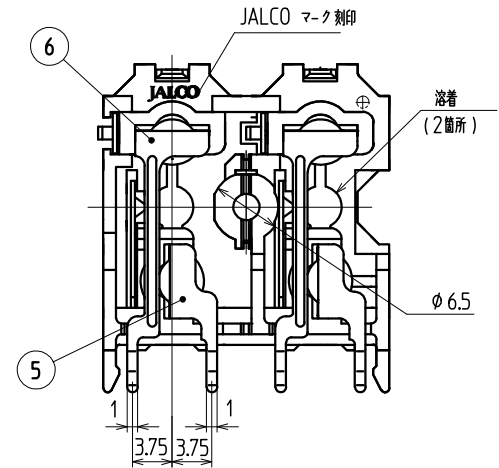
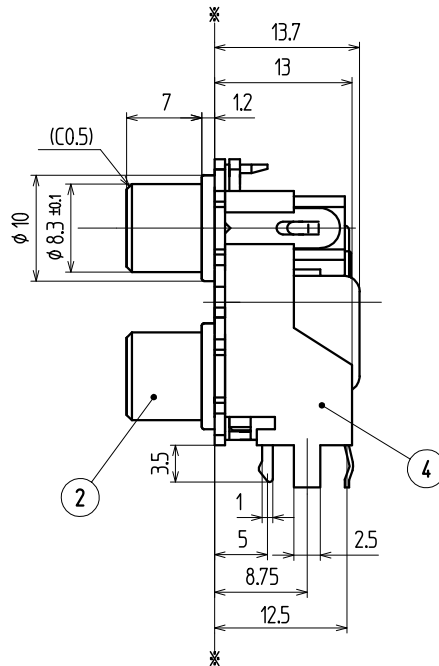
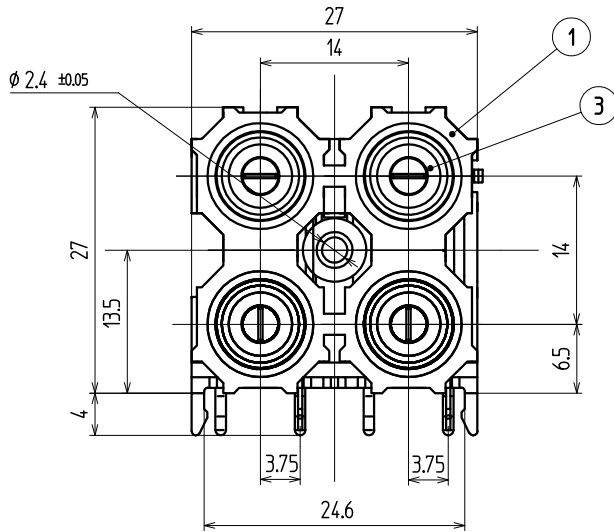


t1.6 参考基板孔寸法図 (パターン面より) (公差ALL±0.1)



ピンジャック色配置図 (前面より)

品番	名称	個数	材質	寸法	色	No.	UL	処理	備考
6	センター-コンタクト	2	黄銅	t0.4		(2T)			Snめっき
5	センター-コンタクト	2	黄銅	t0.4		(1T)			Snめっき
4	ベース	1	ABS	白			94HB		
3	モールド W/S	2	ABS	赤			94HB		
2	アウト-コンタクト	2	黄銅	t0.4		(S)			Niめっき
1	モールドカバー	1	ABS	黒			94HB		

寸法公差	X				
6 未満	±0.3	X			
6 以上 20 未満	±0.4	X			
20 以上 未満	±0.5	X			
以上	±	X			
角度	±5°	記号	改訂事項	年月日	担当

( )印は、参考寸法				名称	ジャック板		出図
責任者	照査者	製図者	設計者	コード No.	YKC21-3173V		
				単位	mm		
				ページ:	— 版数:		
				尺度	2/1 ユーザーコード:		

TOHOKU TATSUMI CO.,LTD.