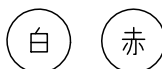
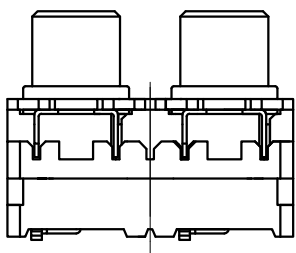
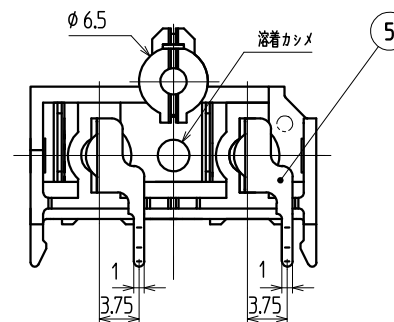
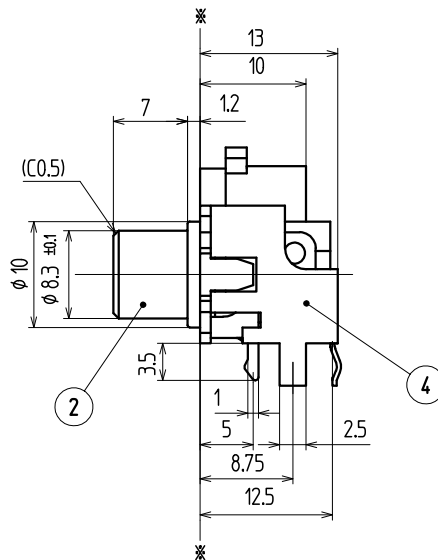
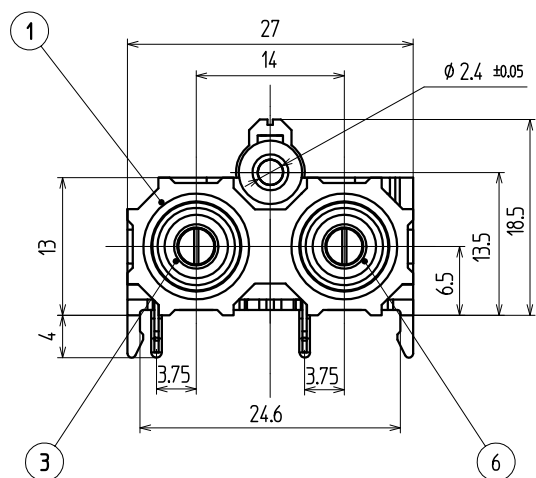


寸法1.6 参考基板孔寸法図 (パターン面より) (公差ALL±0.1)



ピンジャック色配置図 (前面より)

6	モールドW/S	1	ABS	赤			94HB		
5	センターコンタクト	2	黄銅	t0.4	(T)			Snメッキ	
4	ベース	1	ABS	黒			94HB		
3	モールドW/S	1	ABS	白			94HB		
2	アウターコンタクト	2	黄銅	t0.4	(S)			Niメッキ	
1	モールドカバー	1	ABS	黒			94HB		
品番	名称	個数	材質			No.	UL	処理	備考

寸法公差	X				
6未満	±0.3	X			
6以上20未満	±0.4				
20以上	未満	±0.5	X		
以上	±	X			
角度	±5°	記号			

( )印は、参考寸法				名称	ジャック板		出図
責任者	照査者	製図者	設計者	コードNo.	YKC21-3120V		
				図番:			
				ページ:	—	版数:	
				ユーザーコード:			
TOHOKU TATSUMI CO.,LTD.				単位	mm		
				尺度	2/1		