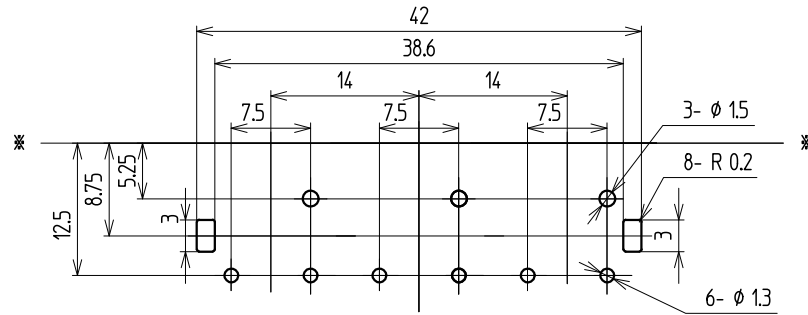
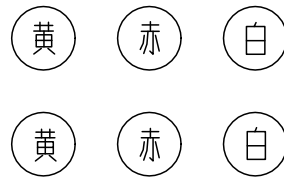
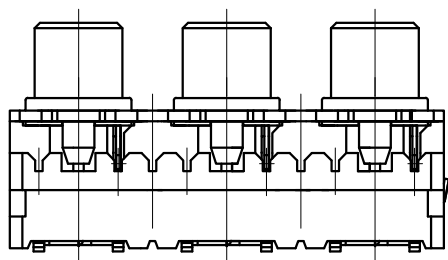
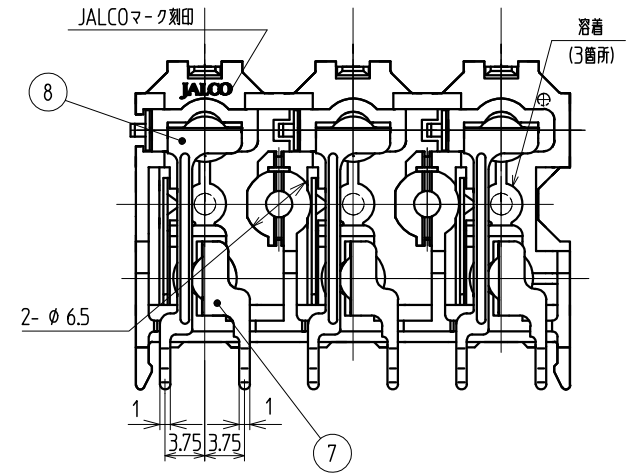
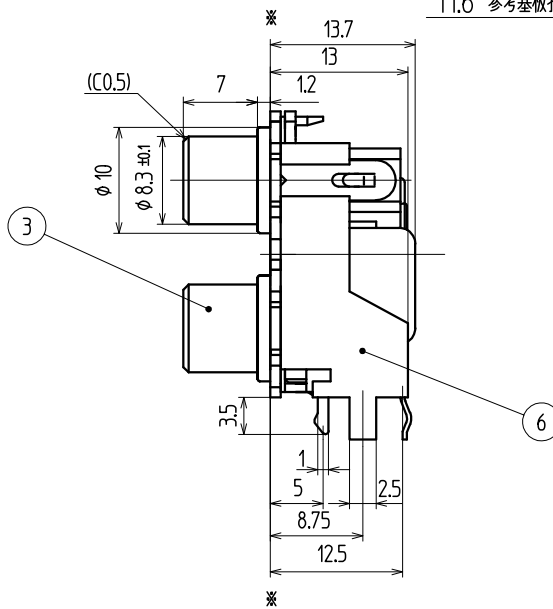
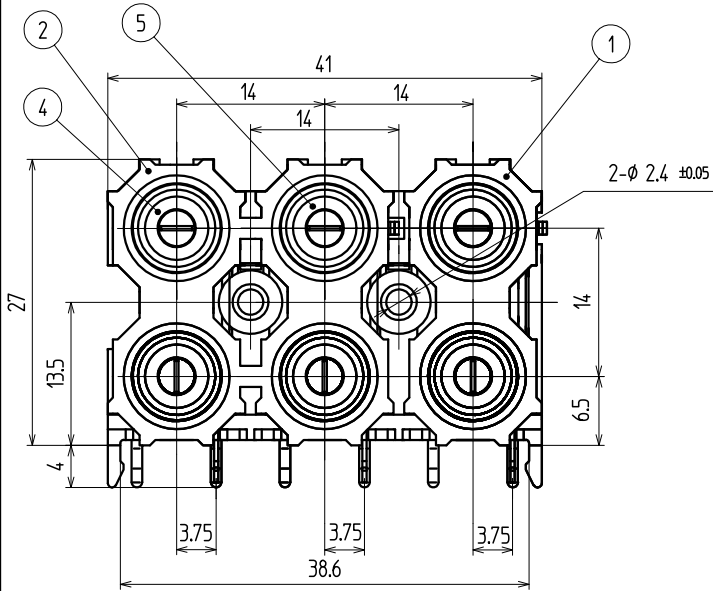


回路図



11.6 参考基板孔寸法図 (パターン面より) (公差ALL±0.1)



ピンジャック色配置図
(前面より)

品番	名称	個数	材質	色	処理	No.	UL	処理	備考
8	センターコンタクト	3	黄銅	t0.4	(2T)				Snメッキ
7	センターコンタクト	3	黄銅	t0.4	(1T)				Snメッキ
6	ベース	1	ABS	白				94HB	
5	モールドW/S	2	ABS	赤				94HB	
4	モールドW/S	2	ABS	黄				94HB	
3	アウターコンタクト	3	黄銅	t0.4	(S)				Niメッキ
2	モールドカバー	1	ABS	黒				94HB	
1	モールドカバー	1	ABS	黒				94HB	

寸法公差	X				
6 未満	±0.3	X			
6 以上 20 未満	±0.4	X			
20 以上 未満	±0.5	X			
以上	±	X			
角度	±5°	記号	改訂	事項	年月日 担当

()印は、参考寸法				名称	出図
責任者	照査者	製図者	設計者	名称	ジャック板 YKC21-3089V
				コード No.	
				図番:	
				ページ: ー 版数:	
				ユーザーコード:	
TOHOKU TATSUMI CO.,LTD.				承製	
				単位 mm	
				尺度 2/1	