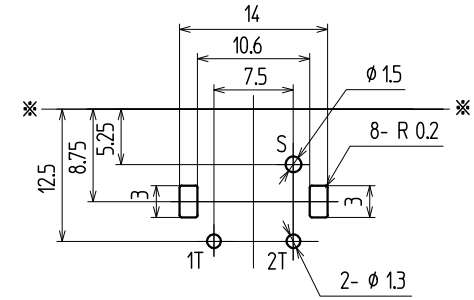
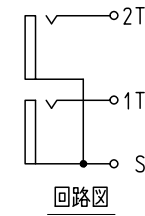


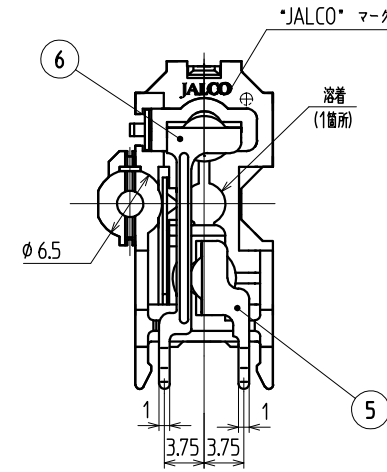
白

赤

ピンジャック色配置図
(前面より)



11.6 参考基板孔寸法図(パターン図より)(公差ALL±0.1)



品番	名称	個数	材質	No.	UL	処理	備考
7	モールドW/S	1	ABS 赤			94HB	
6	センターコンタクト	1	黄銅 $\phi 0.4$	(2T)			Snメッキ
5	センターコンタクト	1	黄銅 $\phi 0.4$	(1T)			Snメッキ
4	ベース	1	ABS 黒			94HB	
3	モールドW/S	1	ABS 白			94HB	
2	アウターコンタクト	1	黄銅 $\phi 0.4$	(S)			Niメッキ
1	モールドカバー	1	ABS 黒			94HB	

寸法公差	X				
6未満	±0.3	X			
6以上 20未満	±0.4	X			
20以上 未満	±0.5				
以上	±	X			
角度	±5°	記号	改訂事項	年月日	担当

()印は、参考寸法				名称	ジャック板	出図
責任者	照査者	製図者	設計者	コード No.	YKC21-3035V	
				図番:		
				ページ: -	版数:	
				ユーザーコード:		
TOHOKU TATSUMI CO.,LTD.				単位 mm		
				尺度 2/1		