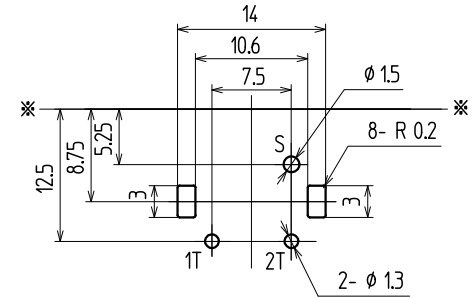
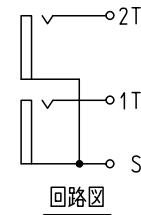


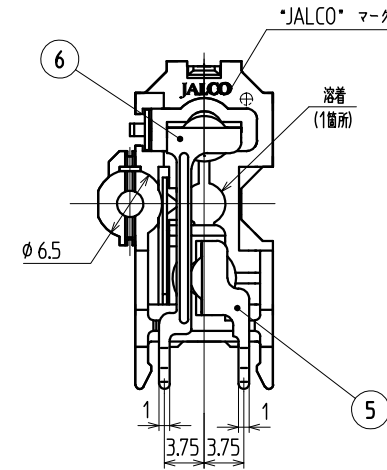
白

赤

ピンジャック色配置図  
(前面より)



11.6 参考基板孔寸法図(パターン図より)(公差ALL $\pm 0.1$ )



品番	名称	個数	材質	メーカー名	No.	UL	処理	備考
6	センターコンタクト	1	黄銅 t0.4	(2T)				Snめっき
5	センターコンタクト	1	黄銅 t0.4	(1T)				Snめっき
4	ベース	1	耐熱ABS 赤				94HB	
3	モールドW/S	1	耐熱ABS 白				94HB	
2	アウターコンタクト	1	黄銅 t0.4	(S)				Niめっき
1	モールドカバー	1	耐熱ABS 黒				94HB	

寸法公差	X				
6未満	$\pm 0.3$	X			
6以上 20未満	$\pm 0.4$	X			
20以上 未満	$\pm 0.5$	X			
以上	$\pm$	X			
角度	$\pm 5^\circ$	記号	改訂事項	年月日	担当

( )印は、参考寸法				◎・製	名称	ジャック板	出図
責任者	照査者	製図者	設計者	◎ □	コード	YKC21-3035V	
'03-12-04		'03-12-04	'89-07-07	◎ □	No.		
深木		加藤	長島	単位	図番:		
				mm	ページ:	—	版数:
				尺度	2/1	ユーザーコード:	
TOHOKU TATSUMI CO.,LTD							