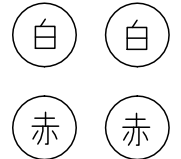
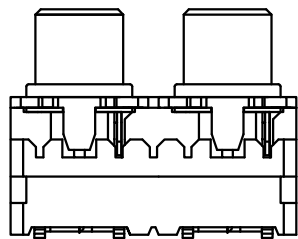
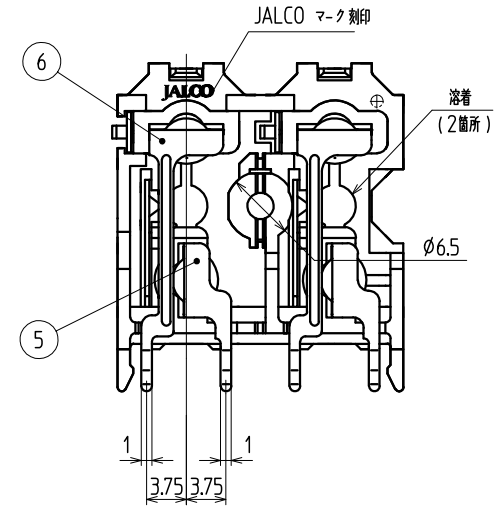
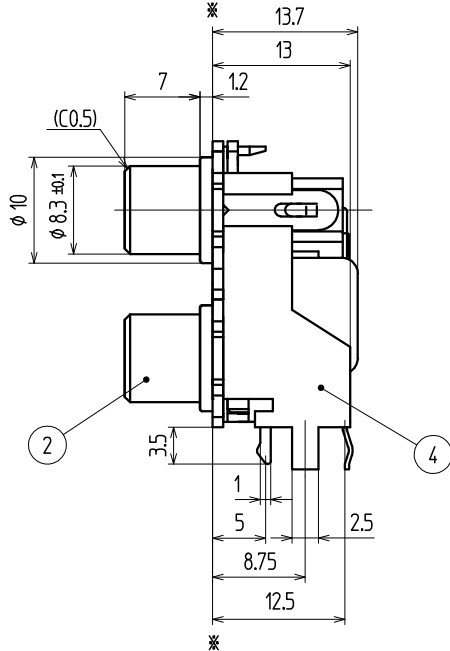
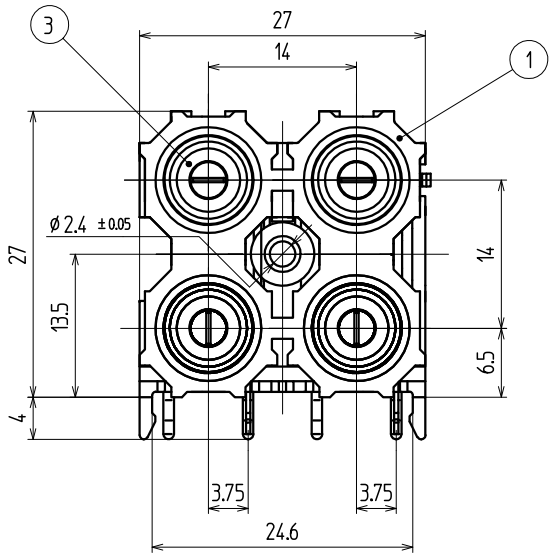


11.6 参考基板孔寸法図 (パターン面より) (公差ALL±0.1)



ピンジャック 色配置図 (前面より)

6	センター-コンタクト	2	黄銅	t0.4	(2T)			Snメッキ		
5	センター-コンタクト	2	黄銅	t0.4	(1T)			Snメッキ		
4	ベース	1	ABS	赤			94HB			
3	モールドW/S	2	ABS	白			94HB			
2	アウター-コンタクト	2	黄銅	t0.4	(S)			Niメッキ		
1	モールドカバー	1	ABS	黒			94HB			
品番	名称	個数	材	質		No.	UL	処	理	備考

( )印は、参考寸法				名称	ジャック板		出	図
責任者	照査者	製図者	設計者	コード No.	YKC21-3034V			
				単位	mm			
				尺度	2/1			
				図番:				
				ページ:	—		版数:	
				ユーザーコード:				

TOHOKU TATSUMI CO.,LTD.

新図作成の為、旧図廃棄 ('94-11-22)

寸法公差	X				
6 未満 ±0.3	X				
6 以上 20 未満 ±0.4	X				
20 以上 未満 ±0.5	X				
以上 ±	X				
角度 ±5°	記号	改	訂	事	項
				年月日	担当