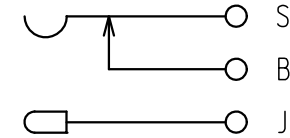
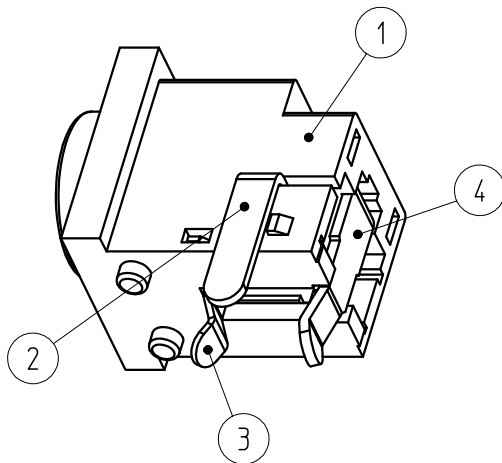


Dimensions of PC board holes/参考基板孔
Parts side view/部品面より見る Tolerance/公差 ALL±0.1



Circuit / 回路図

4	CENTER CONTACT センター端子	1	PHOSPHOR BRONZE りん青銅	(J)		SILVER PLATED 銀めっき
3	SLEEVE CONTACT スリーブ端子	1	PHOSPHOR BRONZE りん青銅	(S)		SILVER PLATED 銀めっき
2	BREAK CONTACT ブレイク端子	1	BRASS 黄銅	(B)		SILVER PLATED 銀めっき
1	HOUSING ハウジング	1	PBT BLACK			

No. 品番	PARTS NAME 名称	QTY 個数	MATERIAL 材質	No.	UL	FINISH 処理	REMARKS 備考
ALL DIMENSIONS IN () ARE FOR REFERENCES ONLY ()印は、参考寸法							
APPROVED 責任者	CHECKED 検査者	DRAWN 製図者	DESIGNED 設計者	TITLE 名称		ISSUED 出図	
				DC POWER JACK 電源ジャック			
				CODE No. コードNo.		YKB31-0055N	
				UNIT 単位		DRAWING No. 図番	
				SCALE 尺度		PAGE ページ	
						REVISION 版数	
						CUSTOMER CODE ユーザーコード	

TOLERANCE 寸法公差					
X.	± 0.5	X			
X.X	± 0.38	X			
X.XX	± 0.25	X			
X.	± 2°	X			
X.X	± 1°	MARK 記号			

TOHOKU TATSUMI CO.,LTD.