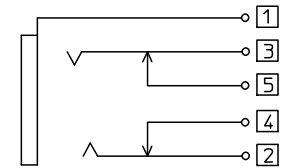
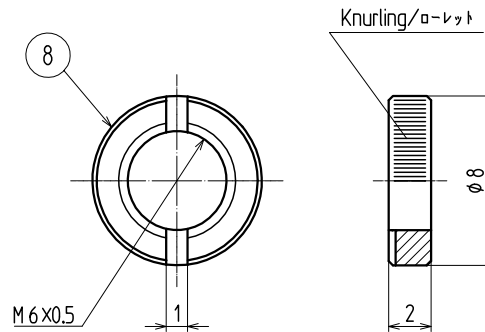


Dimensions of PC board holes / 参考基板孔

Tolerance / 公差 ALL±0.1

Parts-side view / 部品面側より見る



Circuit/回路図

No.	PARTS NAME	Q'TY	MATERIAL	No.	UL	FINISH	REMARKS
品番	名称	個数	材質			処理	備考
8	NUT ナット	1	BRASS 黄銅			Ni PLATED ニッケルめっき	
7	BREAK CONTACT ブレイク端子	1	BRASS 黄銅	4		Ag PLATED 銀めっき	
6	TIP CONTACT チップ端子	1	PHOSPHOR BRONZE リン青銅	2		Ag PLATED 銀めっき	
5	RING CONTACT リング端子	1	PHOSPHOR BRONZE リン青銅	3		Ag PLATED 銀めっき	
4	BREAK CONTACT ブレイク端子	1	BRASS 黄銅	5		Ag PLATED 銀めっき	
3	EARTH CONTACT アース端子	1	BRASS 黄銅	1		Ag PLATED 銀めっき	
2	M6X0.5 SCREW M6X0.5 ネジ	1	BRASS 黄銅			Ni PLATED ニッケルめっき	
1	HOUSING ハウジング	1	PBT 黒				

TOLERANCE	寸法公差	
5	under 未満	± 0.2
over 以上	under 未満	±
over 以上	under 未満	±
5	over 以上	± 0.3
ANGLE(DEG)	角度	± 2°

APPROVED	CHECKED	DRAWN	DESIGNED
責任者	検査者	製図者	設計者

ALL DIMENSIONS IN () ARE FOR REFERENCES ONLY () 内寸は、参考寸法			
TOHOKU TATSUMI CO.,LTD.			

TITLE		35 DIA PHONE JACK		ISSUED	
名称		小形標準ジャック		出 図	
CODE No.		YKB21-5481N			
DRAWING No.					
UNIT		mm			
SCALE		4/1			
CUSTOMER CODE		ユーザコード			